

e プレート式 部品リサイクル型
50E



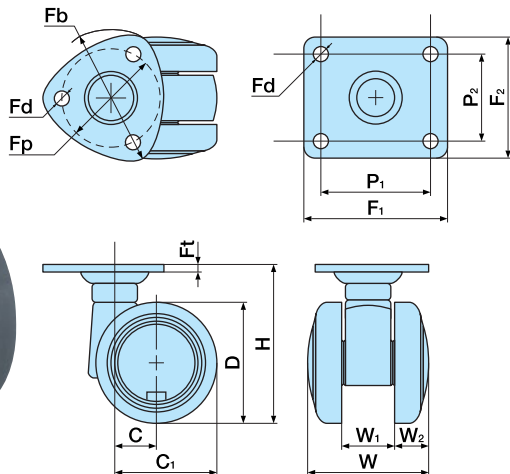
■ 本体	ナイロン	■ 車輪径	50m/m
■ 車輪	エラストマー	■ 許容荷重N(Kg)	588(60)



e50E



e50ES



単位:m/m

品番		許容荷重N(Kg)	D	H	C	C ₁	W	W ₁	W ₂	F _b	F _p	F _d	F _t	ケース入数(ヶ)	備考
ストッパーなし	ストッパー付									F ₁ ×F ₂	P ₁ ×P ₂				
e50E	e50ES	588(60)	50	65	17	42	49	21	14	54	40	5.5	3	100	
e50EF	e50ESF									60×50	46×35				

※品番により、納期が掛かる場合があります。