

e プレート式 部品リサイクル型式

50



■ 本 体  
■ 車 輪

ナイロン  
ナイロン

■ 車 輪 径  
■ 許容荷重N(Kg)

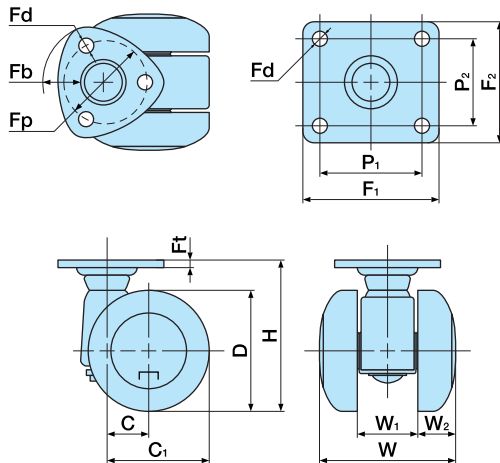
50m/m  
588(60)



e50



e50S



単位:m/m

品 番		許容荷重N (Kg)	D	H	C	C <sub>1</sub>	W	W <sub>1</sub>	W <sub>2</sub>	Fb	Fp	Fd	Ft	ケース 入数 (ヶ)	備考
ストッパーなし	ストッパー付									F <sub>1</sub> ×F <sub>2</sub>	P <sub>1</sub> ×P <sub>2</sub>				
e50	e50S	588 (60)	50	65	17	42	49	21	14	54	40	5.5	3	100	
e50F	e50SF									60×50	46×35				

※品番により、納期が掛かる場合があります。