

TY
75N

ネジ式



■ 本 体 ナイロン
■ 車 輪 ナイロン

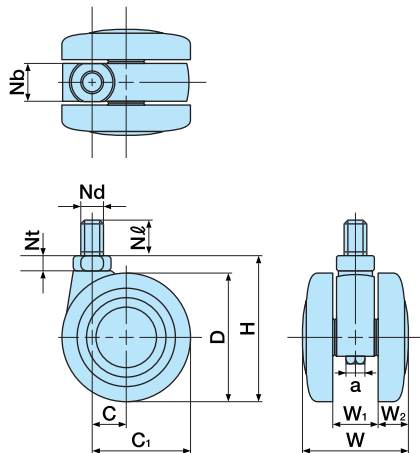
■ 車 輪 径 75m/m
■ 許容荷重N(Kg) 1666(170)



TY75N□



TY75N□S



単位:m/m

品 番		許容荷重N (Kg)	D	H	C	C ₁	W	W ₁	W ₂	Nb	Nd	N _l	Nt	a	ケース 入数 (ケ)	備考
ストッパーなし	ストッパー付															
TY75N3	TY75N3S	1666 (170)	75	84.5	20	57.5	64	27	18.5	21	W $\frac{3}{8}$ ×山16	19	8	10	40	
TY75N12	TY75N12S										M12×1.75	22				
TY75N16	TY75N16S										M16×2.0	25				
TY75N4	TY75N4S										U $\frac{1}{2}$ ×山20	16				

※TY75N12・TY75N12Sステンレス製あり。 ※品番により、納期が掛かる場合があります。