

TY
75K

プレート固定式



■ 本 体
■ 車 輪

ナイロン
ナイロン

■ 車 輪 径
■ 許容荷重N(Kg)

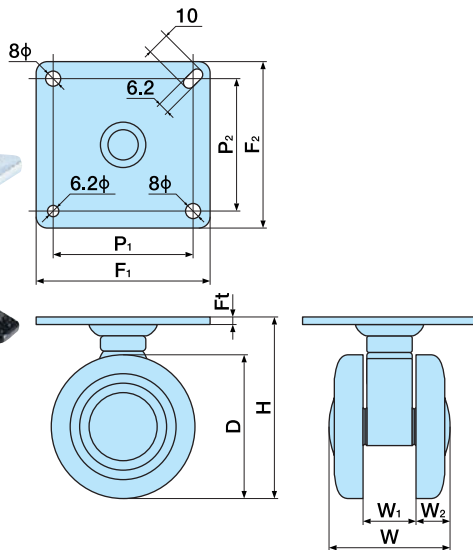
75m/m
1666(170)



TY75K



TY75KS



単位:m/m

品 番		許容荷重N (Kg)	D	H	W	W ₁	W ₂	F ₁ ×F ₂	P ₁ ×P ₂	Ft	ケース 入数 (ヶ)	備 考
ストッパーなし	ストッパー付											
TY75K	TY75KS	1666 (170)	75	93	64	27	18.5	90×90	71×71	3.8	40	

※品番により、納期が掛かる場合があります。