

# TY 75



## プレート式

■ 本 体    ナイロン  
■ 車 輪    ナイロン

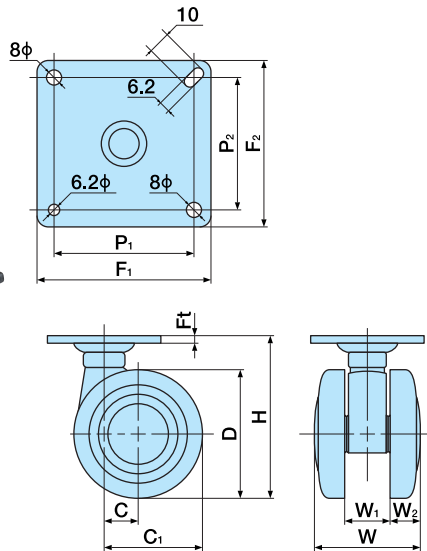
■ 車 輪 径    75m/m  
■ 許容荷重N(Kg)    1666(170)



TY75



TY75S



単位:m/m

品 番		許容荷重N (Kg)	D	H	C	C <sub>1</sub>	W	W <sub>1</sub>	W <sub>2</sub>	F <sub>1</sub> ×F <sub>2</sub>	P <sub>1</sub> ×P <sub>2</sub>	F <sub>d</sub>	F <sub>t</sub>	ケース 入数 (ヶ)	備考
ストッパーなし	ストッパー付														
TY75	TY75S	1666 (170)	75	93	20	57.5	64	27	18.5	66×66	50×50	6.2	3.8	40	

※品番により、納期が掛かる場合があります。