

TY 60JN



ネジ式

■ 本 体 ナイロン
■ 車 輪 ナイロン

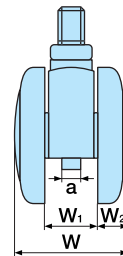
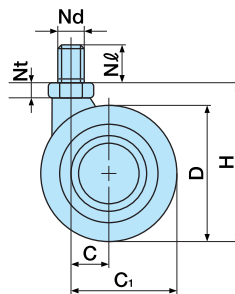
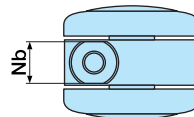
■ 車 輪 径 60m/m
■ 許容荷重N(Kg) 980(100)



TY60JN□



TY60JN□S



単位:m/m

品 番		許容荷重N (Kg)	D	H	C	C1	W	W1	W2	Nb	Nd	Nℓ	Nt	a	ケース 入数 (ケ)	備考
ストッパーなし	ストッパー付															
TY60JN3	TY60JN3S	980 (100)	60	68.5	17	47	49	21	14	17	W $\frac{3}{8}$ ×山16	19	6	8	100	Nℓ=14有
TY60JN8	TY60JN8S										M8×1.25	14				Nℓ=22有 特注品
TY60JN10	TY60JN10S										M10×1.5	14				
TY60JN12	TY60JN12S										M12×1.75	14				
TY60JN12P1.25	TY60JN12SP1.25										M12×1.25	14				
TY60JN4	TY60JN4S										19	U $\frac{1}{2}$ ×山20				16

※品番により、納期が掛かる場合があります。

TY
60JNB



ネジ式

■ 本 体
■ 車 輪

ナイロン
ナイロン

■ 車 輪 径
■ 許容荷重N(Kg)

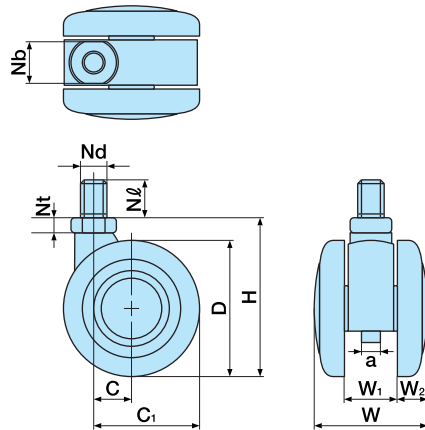
60m/m
980(100)



TY60JN□B



TY60JN□SB



単位:m/m

品 番		許容荷重N (Kg)	D	H	C	C ₁	W	W ₁	W ₂	Nb	Nd	Nℓ	Nt	a	ケース 入数 (ケ)	備考
ストッパーなし	ストッパー付															
TY60JN3B	TY60JN3SB	980 (100)	60	68.5	17	47	49	21	14	17	W $\frac{3}{8}$ ×山16	19	6	8	100	Nℓ=14有
TY60JN8B	TY60JN8SB										M8×1.25	14				
TY60JN10B	TY60JN10SB										M10×1.5	14				
TY60JN12B	TY60JN12SB										M12×1.75	14				
TY60JN12BP1.25	TY60JN12SBP1.25										M12×1.25	14				
TY60JN4B	TY60JN4SB										19	U $\frac{1}{2}$ ×山20				16

※品番により、納期が掛かる場合があります。