

TY
60J

プレート式



■ 本体 ナイロン
■ 車輪 ナイロン

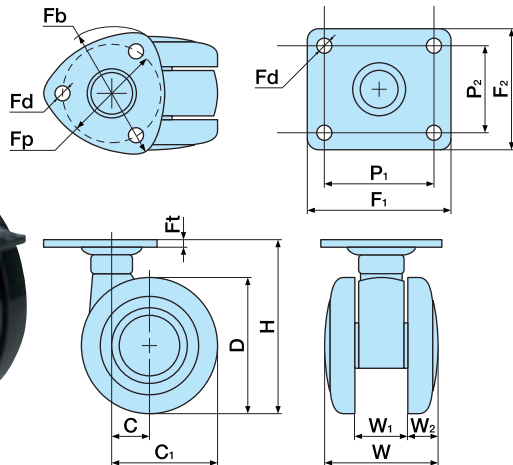
■ 車輪径 60m/m
■ 許容荷重N(Kg) 980(100)



TY60J



TY60JS



単位:m/m

品番		許容荷重N(Kg)	D	H	C	C ₁	W	W ₁	W ₂	Fb	Fp	Fd	Ft	ケース 入数 (ヶ)	備考
ストッパーなし	ストッパー付									F ₁ ×F ₂	P ₁ ×P ₂				
TY60J	TY60JS	980 (100)	60	76	17	47	49	21	14	54	40	5.5	3	100	
TY60JF	TY60JSF									60×50	46×35				

※品番により、納期が掛かる場合があります。

TY
60JB

プレート式



■ 本 体
■ 車 輪

ナイロン
ナイロン

■ 車 輪 径
■ 許 容 荷 重 N (Kg)

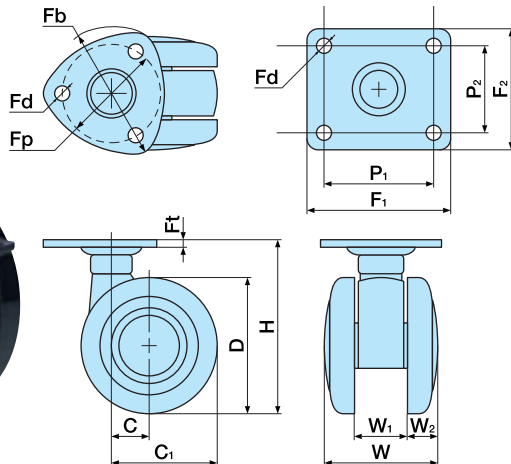
60m/m
980(100)



TY60JB



TY60JSB



単位:m/m

品 番		許容荷重N (Kg)	D	H	C	C ₁	W	W ₁	W ₂	Fb	Fp	Fd	Ft	ケース 入数 (ヶ)	備考
ストッパーなし	ストッパー付									F ₁ ×F ₂	P ₁ ×P ₂				
TY60JB	TY60JSB	980 (100)	60	76	17	47	49	21	14	54	40	5.5	3	100	
TY60JBF	TY60JSBF									60×50	46×35				

※品番により、納期が掛かる場合があります。