

TY  
50

プレート式



■ 本 体  
■ 車 輪

ナイロン  
ナイロン

■ 車 輪 径  
■ 許容荷重N(Kg)

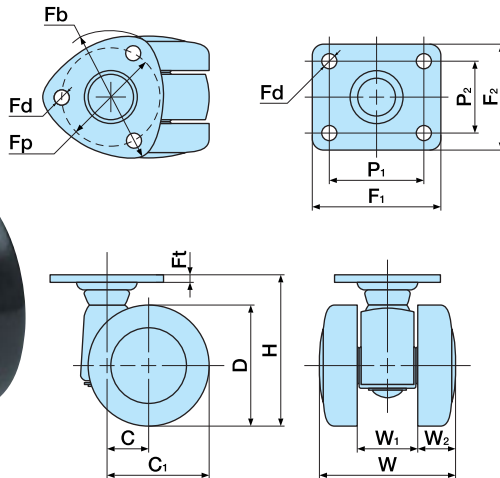
50m/m  
588(60)



TY50



TY50S



単位:m/m

品 番		許容荷重N (Kg)	D	H	C	C <sub>1</sub>	W	W <sub>1</sub>	W <sub>2</sub>	Fb	Fp	Fd	Ft	ケース 入数 (ヶ)	備考
ストッパーなし	ストッパー付									F <sub>1</sub> ×F <sub>2</sub>	P <sub>1</sub> ×P <sub>2</sub>				
TY50	TY50S	588 (60)	50	65	17	42	49	21	14	54	40	5.5	3	100	
TY50F	TY50SF									60×50	46×35				

※品番により、納期が掛かる場合があります。

# TY 50B

## プレート式



■ 本体 ナイロン  
■ 車輪 ナイロン

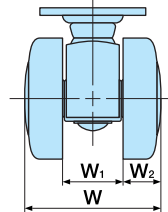
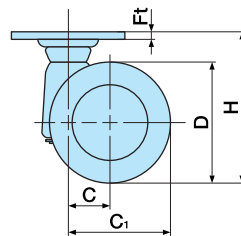
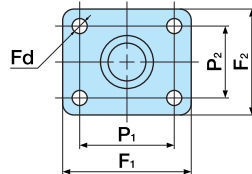
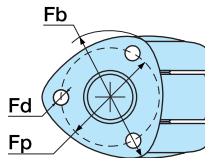
■ 車輪径 50m/m  
■ 許容荷重N(Kg) 588(60)



TY50B



TY50SB



単位:m/m

品番		許容荷重N(Kg)	D	H	C	C <sub>1</sub>	W	W <sub>1</sub>	W <sub>2</sub>	Fb	Fp	Fd	Ft	ケース入数(ヶ)	備考
ストッパーなし	ストッパー付									F <sub>1</sub> ×F <sub>2</sub>	P <sub>1</sub> ×P <sub>2</sub>				
TY50B	TY50SB	588 (60)	50	65	17	42	49	21	14	54	40	5.5	3	100	
TY50BF	TY50SBF									60×50	46×35				

※品番により、納期が掛かる場合があります。