

TY
40N



ネジ式

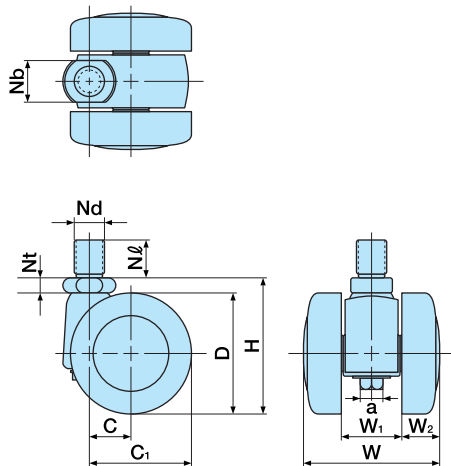
■ 本体	ナイロン	■ 車輪径	40m/m
■ 車輪	ナイロン	■ 許容荷重N(Kg)	392(40)



TY40N□



TY40N□S



単位:m/m

品番		許容荷重N (Kg)	D	H	C	C1	W	W1	W2	Nb	Nd	Nℓ	Nt	a	ケース 入数 (ヶ)	備考
ストッパーなし	ストッパー付															
TY40N2.5	TY40N2.5S	392 (40)	40	43.5	15	35	44	20	12	14	W $\frac{9}{16}$ ×山18	12	4.5	7	200	
TY40N3	TY40N3S										W $\frac{3}{8}$ ×山16	12				
TY40N8	TY40N8S										M8×1.25	12				
TY40N10	TY40N10S										M10×1.5	19				
TY40N12	TY40N12S										M12×1.75	40				

※品番により、納期が掛かる場合があります。

TY 40NB



ネジ式

■ 本 体 ナイロン
■ 車 輪 ナイロン

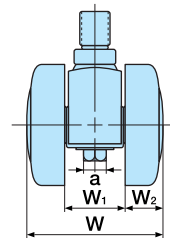
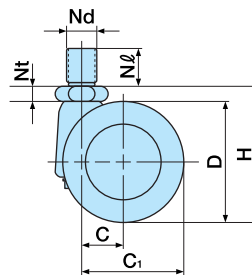
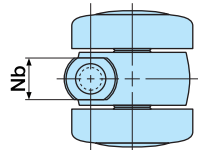
■ 車 輪 径 40m/m
■ 許容荷重N(Kg) 392(40)



TY40N□B



TY40N□SB



単位:m/m

品 番		許容荷重N (Kg)	D	H	C	C1	W	W1	W2	Nb	Nd	Nℓ	Nt	a	ケース 入数 (ヶ)	備考
ストッパーなし	ストッパー付															
TY40N2.5B	TY40N2.5SB	392 (40)	40	43.5	15	35	44	20	12	14	$W\frac{5}{16} \times \text{山}18$	12	4.5	7	200	
TY40N3B	TY40N3SB										$W\frac{3}{8} \times \text{山}16$	12				
TY40N8B	TY40N8SB										M8×1.25	12				
TY40N10B	TY40N10SB										M10×1.5	19				
TY40N12B	TY40N12SB										M12×1.75	40				

※品番により、納期が掛かる場合があります。

TYC
40N

アイボリー

ネジ式



■ 本 体 ナイロン
■ 車 輪 ナイロン

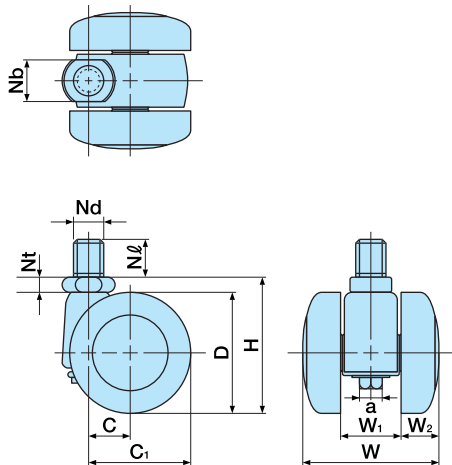
■ 車 輪 径 40m/m
■ 許容荷重N(Kg) 392(40)



TYC40N□



TYC40N□S



単位:m/m

品 番		許容荷重N (Kg)	D	H	C	C ₁	W	W ₁	W ₂	Nb	Nd	Nℓ	Nt	a	ケース 入数 (ヶ)	備考
ストッパーなし	ストッパー付															
TYC40N2.5	TYC40N2.5S	392 (40)	40	43.5	15	35	44	20	12	14	W $\frac{5}{16}$ ×山18	12	4.5	7	200	
TYC40N3	TYC40N3S										W $\frac{3}{8}$ ×山16	12				
TYC40N8	TYC40N8S										M8×1.25	12				
TYC40N10	TYC40N10S										M10×1.5	19				
TYC40N12	TYC40N12S										M12×1.75	40				

※品番により、納期が掛かる場合があります。

TYF
40N

ダークグレー

ネジ式



■ 本体 ナイロン
■ 車輪 ナイロン

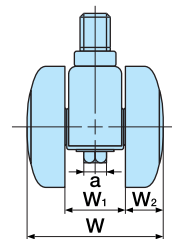
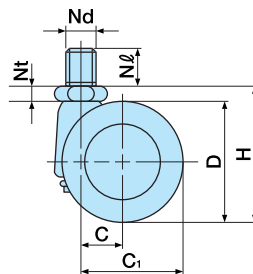
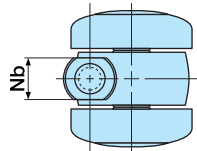
■ 車輪径 40m/m
■ 許容荷重N(Kg) 392(40)



TYF40N□



TYF40N□S



単位:m/m

品番		許容荷重N (Kg)	D	H	C	C1	W	W1	W2	Nb	Nd	Nℓ	Nt	a	ケース 入数 (ヶ)	備考
ストッパーなし	ストッパー付															
TYF40N2.5	TYF40N2.5S	392 (40)	40	43.5	15	35	44	20	12	14	$W\frac{5}{16} \times \text{山}18$	12	4.5	7	200	
TYF40N3	TYF40N3S										$W\frac{3}{8} \times \text{山}16$	12				
TYF40N8	TYF40N8S										M8×1.25	12				
TYF40N10	TYF40N10S										M10×1.5	19				
TYF40N12	TYF40N12S										M12×1.75	40				

※品番により、納期が掛かる場合があります。