

TY
40

プレート式



■ 本 体 ナイロン
■ 車 輪 ナイロン

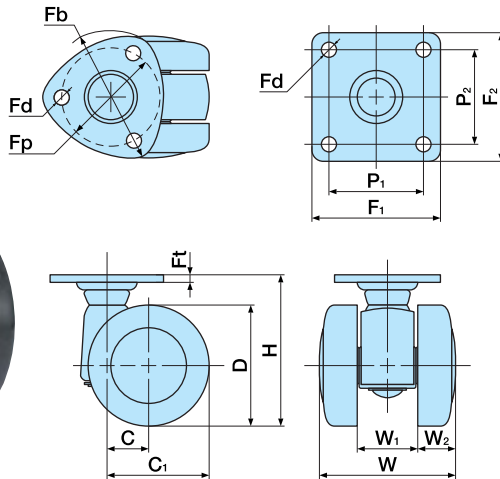
■ 車 輪 径 40m/m
■ 許容荷重N(Kg) 392(40)



TY40



TY40S



単位:m/m

品 番		許容荷重N (Kg)	D	H	C	C ₁	W	W ₁	W ₂	F _b	F _p	F _d	F _t	ケース 入数 (ヶ)	備考
ストッパーなし	ストッパー付									F ₁ ×F ₂	P ₁ ×P ₂				
TY40	TY40S	392 (40)	40	49	15	35	44	20	12	39	28	5	2.6	200	
TY40F	TY40SF			51.5						38×38	26×26				

※固定車TY40Kも出来ます。 ※品番により、納期が掛かる場合があります。

TY 40B



プレート式

■ 本体 ナイロン
■ 車輪 ナイロン

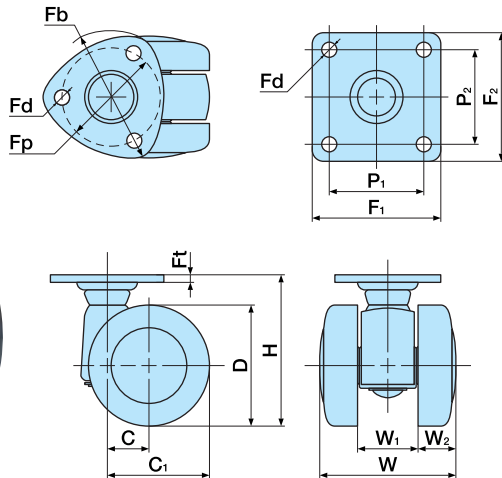
■ 車輪径 40m/m
■ 許容荷重N(Kg) 392(40)



TY40B



TY40SB



単位:m/m

品番		許容荷重N(Kg)	D	H	C	C ₁	W	W ₁	W ₂	Fb	Fp	Fd	Ft	ケース入数(ヶ)	備考
ストッパーなし	ストッパー付									F ₁ ×F ₂	P ₁ ×P ₂				
TY40B	TY40SB	392(40)	40	49	15	35	44	20	12	39	28	5	2.6	200	
TY40BF	TY40SBF			51.5						38×38	26×26				

※固定車TY40Kも出来ます。 ※品番により、納期が掛かる場合があります。

TYC
40

アイボリー

プレート式



■ 本 体
■ 車 輪

ナイロン
ナイロン

■ 車 輪 径
■ 許容荷重N(Kg)

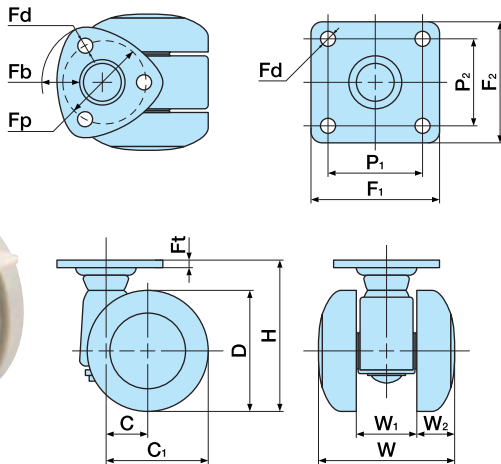
40m/m
392(40)



TYC40



TYC40S



単位:m/m

品 番		許容荷重N (Kg)	D	H	C	C ₁	W	W ₁	W ₂	F _b	F _p	F _d	F _t	ケース 入数 (ヶ)	備考
ストッパーなし	ストッパー付									F ₁ ×F ₂	P ₁ ×P ₂				
TYC40	TYC40S	392 (40)	40	49	15	35	44	20	12	39	28	5	2.6	200	
TYC40F	TYC40SF			51.5						38×38	26×26				

※品番により、納期が掛かる場合があります。

TYF
40

ダークグレー

プレート式



■ 本体 ナイロン
■ 車輪 ナイロン

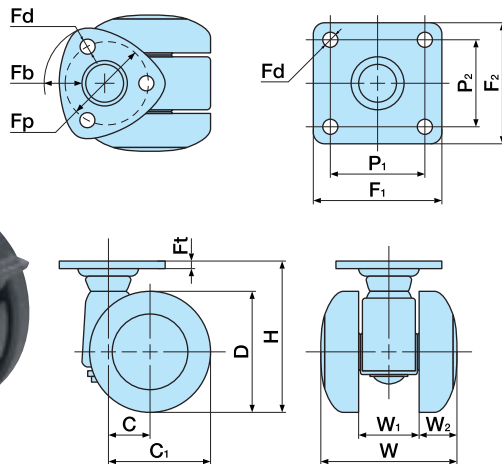
■ 車輪径 40m/m
■ 許容荷重N(Kg) 392(40)



TYF40



TYF40S



単位:m/m

品番		許容荷重N (Kg)	D	H	C	C ₁	W	W ₁	W ₂	F _b	F _p	F _d	F _t	ケース 入数 (ヶ)	備考
ストッパーなし	ストッパー付									F ₁ ×F ₂	P ₁ ×P ₂				
TYF40	TYF40S	392 (40)	40	49	15	35	44	20	12	39	28	5	2.6	200	
TYF40F	TYF40SF			51.5						38×38	26×26				

※品番により、納期が掛かる場合があります。