

TX40
TX50

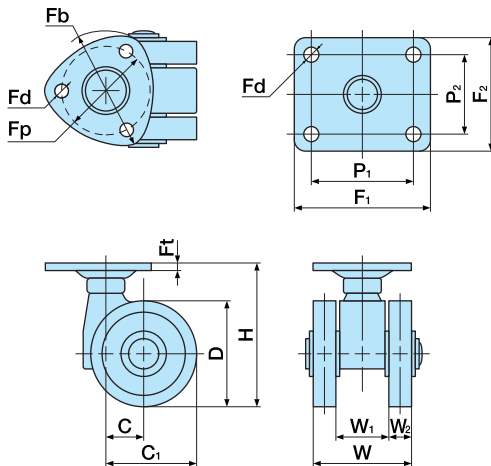
プレート式



- 本体 ナイロン
- 車輪 強化プラスチック
- 車輪径 38・47m/m
- 許容荷重N(Kg) 588・784(60・80)



TX40



単位:m/m

品番 ストッパーなし	許容荷重N (Kg)	D	H	C	C ₁	W	W ₁	W ₂	F _b	F _p	F _d	F _t	ケース 入数 (ヶ)	備考
									F ₁ ×F ₂	P ₁ ×P ₂				
TX40	588 (60)	38	48	15	34	38.5	19.5	9.5	39	28	5	2.6	200	角座
TX40F			50.5						38×38	26×26	6	2.3		
TX50	784 (80)	47	63.5	17	40.5	45	23	11	54	40	5.5	3	100	角座
TX50F									60×50	46×35	6.5			

※品番により、納期が掛かる場合があります。