

TEA

75N16rcws

ネジ式



■ 本体	ナイロン	■ 車輪径	75m/m
■ 車輪	エラストマー	■ 許容荷重N(Kg)	1176(120)

## ネジ式

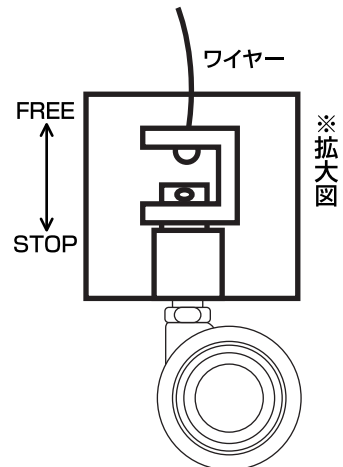
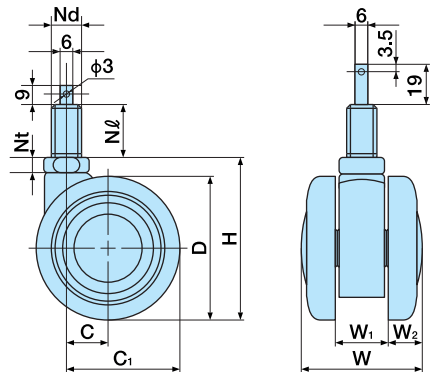
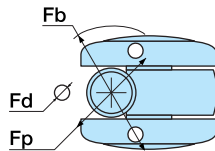
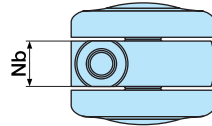
- ストッパー機能を本体に組み込ませた事によりワイヤー等で引っ張り、フリー、ストップが簡単に手元で出来るキャスターです。

(ワイヤー、レバー、治具等はお客様で考慮下さい。)

- 本体が樹脂(ナイロン)の為、金属とちがい走行時の騒音が大幅に低減します。

- 床を傷付けないエラストマー車輪75m/m

介護医療関連に適しています。



〈アシストキャスター〉

TEA75N16rcws

単位:m/m

品番	許容荷重N(Kg)	D	H	C	C <sub>1</sub>	W	W <sub>1</sub>	W <sub>2</sub>	Nb	Nd	N <sub>l</sub>	Nt	ケース入数(ヶ)	備考
TEA75N16rcws	1176(120)	75	84.5	22	59.5	64	27	18.5	22	M16×2.0	25	8	40	

※品番により、納期が掛かる場合があります。