

TE
75N

ネジ式



■ 本 体 ナイロン
■ 車 輪 エラストマー

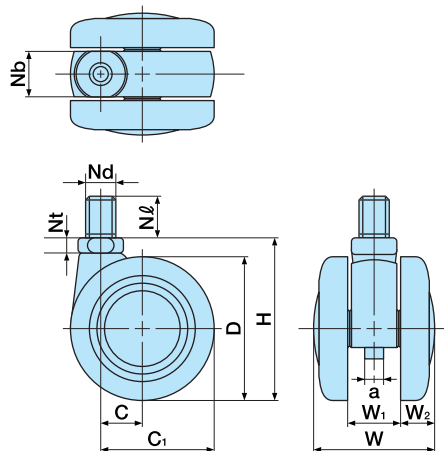
■ 車 輪 径 75m/m
■ 許容荷重N(Kg) 1176(120)



TE75N□



TE75N□S



単位:m/m

品 番		許容荷重N (Kg)	D	H	C	C ₁	W	W ₁	W ₂	Nb	Nd	Nℓ	Nt	a	ケース 入数 (ヶ)	備考
ストッパーなし	ストッパー付															
TE75N3	TE75N3S	1176 (120)	75	84.5	20	57.5	64	27	18.5	21	W $\frac{3}{8}$ ×山16	19	8	10	40	
TE75N12	TE75N12S										M12×1.75	22				
TE75N16	TE75N16S										M16×2.0	25				
TE75N4	TE75N4S										U $\frac{1}{2}$ ×山20	16				

※品番により、納期が掛かる場合があります。

TEA 75N

ネジ式



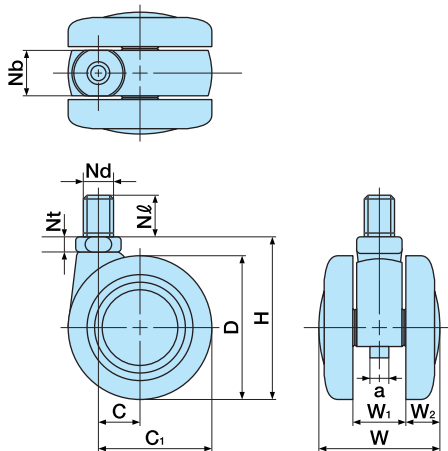
■ 本体	ナイロン	■ 車輪径	75m/m
■ 車輪	エラストマー	■ 許容荷重N(Kg)	1176(120)



TEA75N□



TEA75N□S



単位:m/m

品番		許容荷重N (Kg)	D	H	C	C ₁	W	W ₁	W ₂	Nb	Nd	Nℓ	Nt	a	ケース 入数 (ヶ)	備考
ストッパーなし	ストッパー付															
TEA75N3	TEA75N3S	1176 (120)	75	84.5	20	57.5	64	27	18.5	21	W $\frac{3}{8}$ ×山16	19	8	10	40	
TEA75N12	TEA75N12S										M12×1.75	22				
TEA75N16	TEA75N16S										M16×2.0	25				
TEA75N4	TEA75N4S										U $\frac{1}{2}$ ×山20	16				

※品番により、納期が掛かる場合があります。

TEC 75N



ネジ式

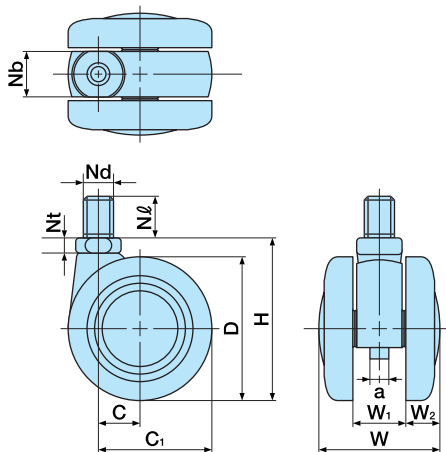
■ 本体	ナイロン	■ 車輪径	75m/m
■ 車輪	エラストマー	■ 許容荷重N(Kg)	1176(120)



TEC75N□



TEC75N□S



単位:m/m

品番		許容荷重N (Kg)	D	H	C	C ₁	W	W ₁	W ₂	Nb	Nd	Nℓ	Nt	a	ケース 入数 (ケ)	備考
ストッパーなし	ストッパー付															
TEC75N3	TEC75N3S	1176 (120)	75	84.5	20	57.5	64	27	18.5	21	W $\frac{3}{8}$ ×山16	19	8	10	40	
TEC75N12	TEC75N12S										M12×1.75	22				
TEC75N16	TEC75N16S										M16×2.0	25				
TEC75N4	TEC75N4S										U $\frac{1}{2}$ ×山20	16				

※品番により、納期が掛かる場合があります。