

TE
75K

プレート固定式



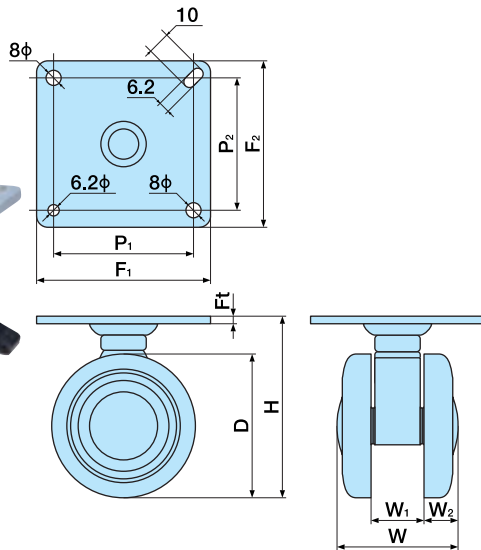
■ 本体	ナイロン	■ 車輪径	75m/m
■ 車輪	エラストマー	■ 許容荷重N(Kg)	1176(120)



TE75K



TE75KS



単位:m/m

品番		許容荷重N(Kg)	D	H	W	W1	W2	F1×F2	P1×P2	Ft	ケース入数(ヶ)	備考
ストッパーなし	ストッパー付											
TE75K	TE75KS	1176(120)	75	93	64	27	18.5	90×90	71×71	3.8	40	

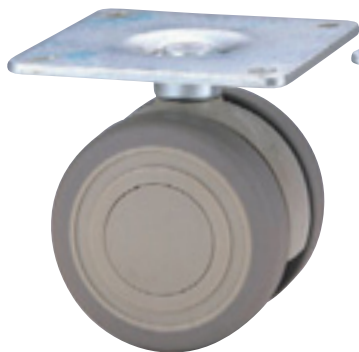
※品番により、納期が掛かる場合があります。

TEA 75K

プレート固定式



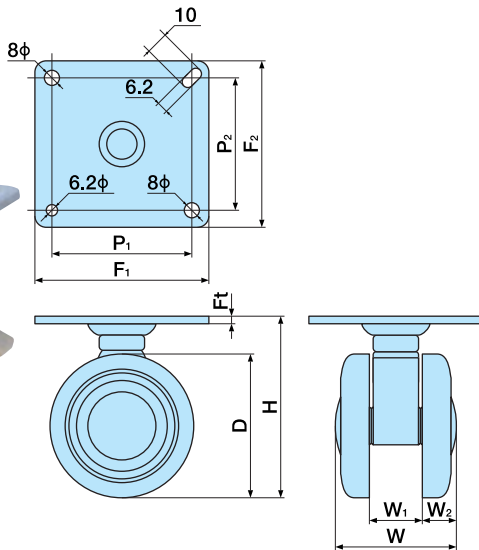
■ 本体	ナイロン	■ 車輪径	75m/m
■ 車輪	エラストマー	■ 許容荷重N(Kg)	1176(120)



TEA75K



TEA75KS



単位:m/m

品番		許容荷重N(Kg)	D	H	W	W1	W2	F1×F2	P1×P2	Ft	ケース入数(ヶ)	備考
ストッパーなし	ストッパー付											
TEA75K	TEA75KS	1176 (120)	75	93	64	27	18.5	90×90	71×71	3.8	40	

※品番により、納期が掛かる場合があります。