

TE 75

プレート式



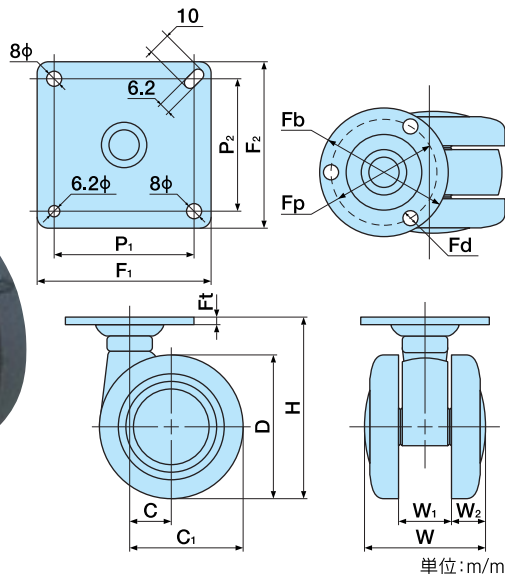
■ 本体	ナイロン	■ 車輪径	75m/m
■ 車輪	エラストマー	■ 許容荷重N(Kg)	1176(120)



TE75



TE75S



単位:m/m

品番		許容荷重N (Kg)	D	H	C	C ₁	W	W ₁	W ₂	F ₁ ×F ₂	P ₁ ×P ₂	F _d	F _t	ケース 入数 (ヶ)	備考
ストッパーなし	ストッパー付									F _b	F _p				
TE75	TE75S	1176 (120)	75	93	20	57.5	64	27	18.5	66×66	50×50	6.2	3.8	40	
TE750	TE750S									63	51				

※品番により、納期が掛かる場合があります。

TEA 75

プレート式



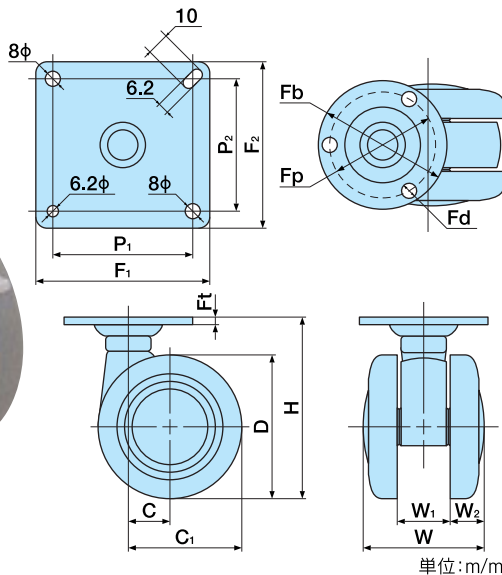
■ 本体	ナイロン	■ 車輪径	75m/m
■ 車輪	エラストマー	■ 許容荷重N(Kg)	1176(120)



TEA75



TEA75S



品番		許容荷重N (Kg)	D	H	C	C ₁	W	W ₁	W ₂	F ₁ ×F ₂	P ₁ ×P ₂	F _d	F _t	ケース 入数 (ヶ)	備考
ストッパーなし	ストッパー付									F _b	F _p				
TEA75	TEA75S	1176 (120)	75	93	20	57.5	64	27	18.5	66×66	50×50	6.2	3.8	40	
TEA750	TEA750S									63	51				

※品番により、納期が掛かる場合があります。

TEC 75

プレート式



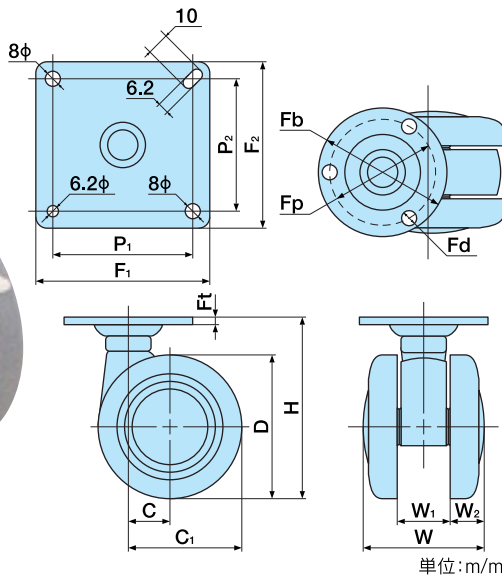
■ 本 体	ナイロン	■ 車 輪 径	75m/m
■ 車 輪	エラストマー	■ 許容荷重N(Kg)	1176(120)



TEC75



TEC75S



品 番		許容荷重N (Kg)	D	H	C	C ₁	W	W ₁	W ₂	F ₁ ×F ₂	P ₁ ×P ₂	F _d	F _t	ケース 入数 (ヶ)	備考
ストッパーなし	ストッパー付									F _b	F _p				
TEC75	TEC75S	1176 (120)	75	93	20	57.5	64	27	18.5	66×66	50×50	6.2	3.8	40	
TEC750	TEC750S									63	51				

※品番により、納期が掛かる場合があります。