

TE
60J

プレート式



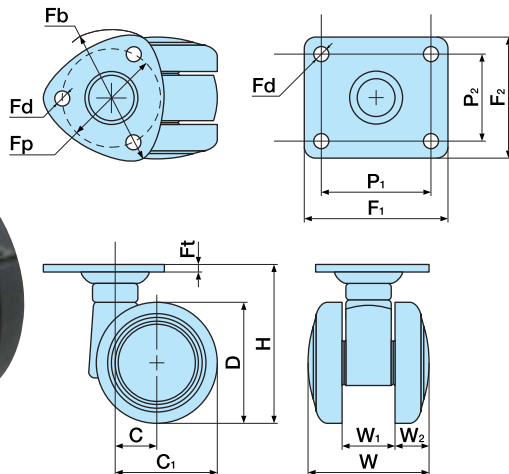
■ 本 体	ナイロン	■ 車 輪 径	60m/m
■ 車 輪	エラストマー	■ 許容荷重N(Kg)	980(100)



TE60J



TE60JS



単位:m/m

品 番		許容荷重N (Kg)	D	H	C	C ₁	W	W ₁	W ₂	Fb	Fp	Fd	Ft	ケース 入数 (ヶ)	備考
ストッパーなし	ストッパー付									F ₁ ×F ₂	P ₁ ×P ₂				
TE60J	TE60JS	980 (100)	60	76	17	47	49	21	14	54	40	5.5	3	100	
TE60JF	TE60JSF									60×50	46×35				

※品番により、納期が掛かる場合があります。

TEA
60J

プレート式



■ 本体 ナイロン
■ 車輪 エラストマー

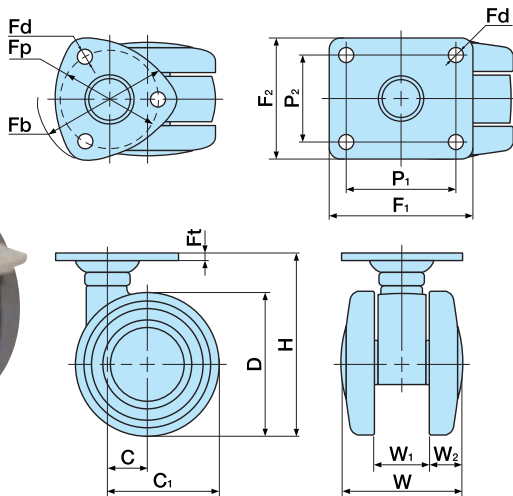
■ 車輪径 60m/m
■ 許容荷重N(Kg) 980(100)



TEA60J



TEA60JS



単位:m/m

品番		許容荷重N (Kg)	D	H	C	C ₁	W	W ₁	W ₂	F _b	F _p	F _d	F _t	ケース 入数 (ヶ)	備考
ストッパーなし	ストッパー付									F ₁ ×F ₂	P ₁ ×P ₂				
TEA60J	TEA60JS	980 (100)	60	76	17	47	49	21	14	54	40	5.5	3	100	
TEA60JF	TEA60JSF									60×50	46×35				

※品番により、納期が掛かる場合があります。

TEC
60J

プレート式



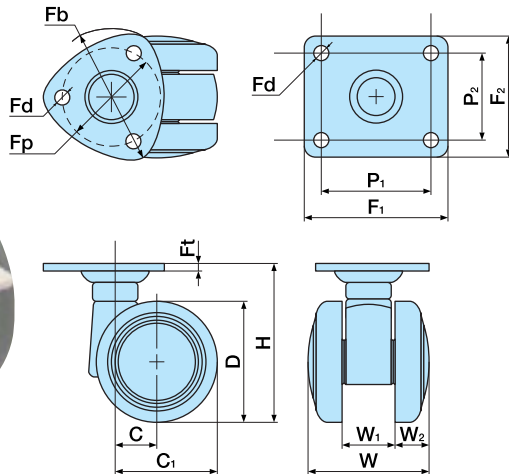
■ 本体	ナイロン	■ 車輪径	60m/m
■ 車輪	エラストマー	■ 許容荷重N(Kg)	980(100)



TEC60J



TEC60JS



単位:m/m

品番		許容荷重N (Kg)	D	H	C	C ₁	W	W ₁	W ₂	Fb	Fp	Fd	Ft	ケース 入数 (ヶ)	備考
ストッパーなし	ストッパー付									F ₁ ×F ₂	P ₁ ×P ₂				
TEC60J	TEC60JS	980 (100)	60	76	17	47	49	21	14	54	40	5.5	3	100	
TEC60JF	TEC60JSF									60×50	46×35				

※品番により、納期が掛かる場合があります。