

TE  
50

プレート式



■ 本体 ナイロン  
■ 車輪 エラストマー

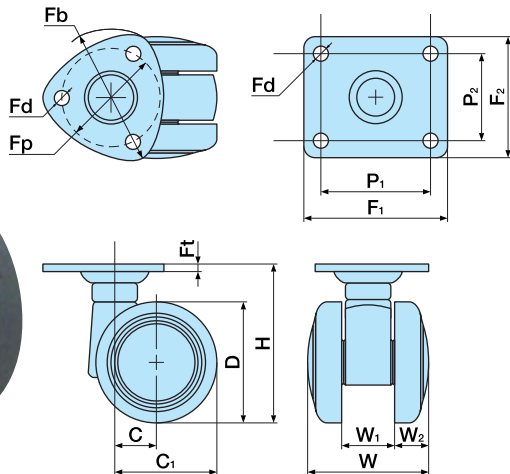
■ 車輪径 50m/m  
■ 許容荷重N(Kg) 588(60)



TE50



TE50S



単位:m/m

品番		許容荷重N(Kg)	D	H	C	C <sub>1</sub>	W	W <sub>1</sub>	W <sub>2</sub>	F <sub>b</sub>	F <sub>p</sub>	F <sub>d</sub>	F <sub>t</sub>	ケース入数(ヶ)	備考
ストッパーなし	ストッパー付									F <sub>1</sub> ×F <sub>2</sub>	P <sub>1</sub> ×P <sub>2</sub>				
TE50	TE50S	588 (60)	50	65	17	42	49	21	14	54	40	5.5	3	100	
TE50F	TE50SF									60×50	46×35				

※品番により、納期が掛かる場合があります。

TE  
50-CR

プレート式



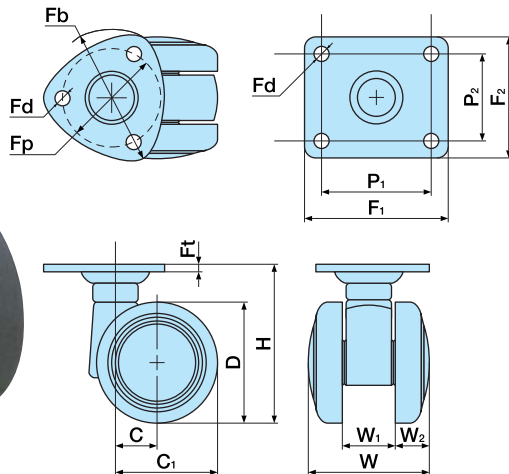
■ 本 体	ナイロン	■ 車 輪 径	50m/m
■ 車 輪	エラストマー	■ 許容荷重N(Kg)	588 (60)



TE50-CR



TE50S-CR



単位:m/m

品 番		許容荷重N (Kg)	D	H	C	C <sub>1</sub>	W	W <sub>1</sub>	W <sub>2</sub>	F <sub>b</sub>	F <sub>p</sub>	F <sub>d</sub>	F <sub>t</sub>	ケース 入数 (ヶ)	備考
ストッパーなし	ストッパー付									F <sub>1</sub> ×F <sub>2</sub>	P <sub>1</sub> ×P <sub>2</sub>				
TE50-CR	TE50S-CR	588 (60)	50	65	17	42	49	21	14	54	40	5.5	3	100	
TE50F-CR	TE50SF-CR									60×50	46×35				

※品番により、納期が掛かる場合があります。

TEG  
50

ブラウン

プレート式



■ 本体 ナイロン  
■ 車輪 エラストマー

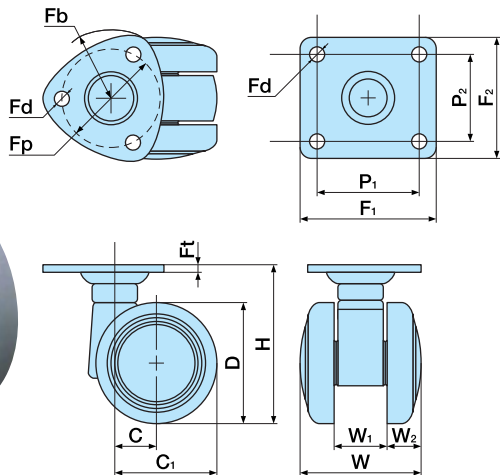
■ 車輪径 50m/m  
■ 許容荷重N(Kg) 588(60)



TEG50



TEG50S



単位:m/m

品番		許容荷重N(Kg)	D	H	C	C <sub>1</sub>	W	W <sub>1</sub>	W <sub>2</sub>	Fb	Fp	Fd	Ft	ケース入数(ヶ)	備考
ストッパーなし	ストッパー付									F <sub>1</sub> ×F <sub>2</sub>	P <sub>1</sub> ×P <sub>2</sub>				
TEG50	TEG50S	588 (60)	50	65	17	42	49	21	14	54	40	5.5	3	100	
TEG50F	TEG50SF									60×50	46×35				

※品番により、納期が掛かる場合があります。