

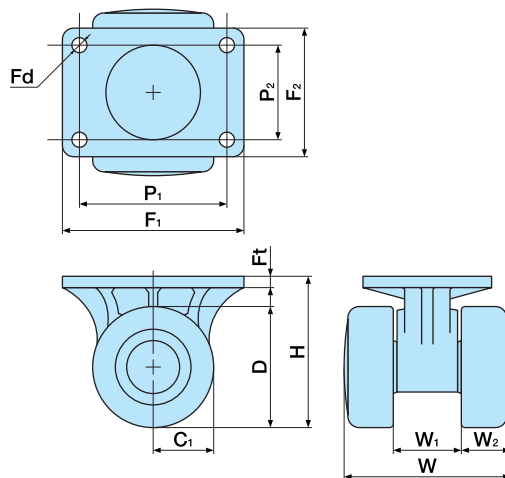
TE
40K



固定式

■ 本 体 ナイロン
■ 車 輪 エラストマー

■ 車 輪 径 38m/m
■ 許容荷重N(Kg) 392(40)



TE40K

単位:m/m

品 番	許容荷重N (Kg)	D	H	C ₁	W	W ₁	W ₂	F ₁ ×F ₂	P ₁ ×P ₂	F _d	F _t	ケース 入数 (ヶ)	備 考
ストッパーなし													
TE40K	392 (40)	38	48	19	51	20	15.5	58×40	46×28	5	4	200	

※特注品 各種車輪径40m/mの固定式も出来ます (TY40K, TX40K) ※品番により、納期が掛かる場合があります。