

TE
40J

プレート式



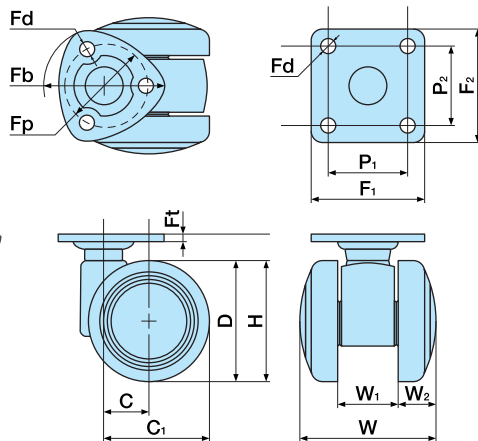
■ 本 体	ナイロン	■ 車 輪 径	40m/m
■ 車 輪	エラストマー	■ 許容荷重N(Kg)	392(40)



TE40J



TE40JSF



単位:m/m

品 番		許容荷重N (Kg)	D	H	C	C ₁	W	W ₁	W ₂	F _b	F _p	F _d	F _t	ケース 入数 (ヶ)	備考
ストッパーなし	ストッパー付									F ₁ ×F ₂	P ₁ ×P ₂				
TE40J	TE40JS	392 (40)	40	49	15	35	44	20	12	39	28	5	2.6	200	
TE40JF	TE40JSF			51.5						38×38	26×26				

※品番により、納期が掛かる場合があります。

TE
40J-CR

プレート式



■ 本体 ナイロン
■ 車輪 エラストマー

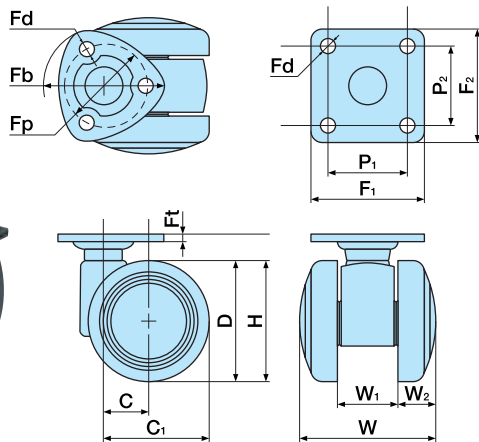
■ 車輪径 40m/m
■ 許容荷重N(Kg) 392(40)



TE40J-CR



TE40JSF-CR



単位:m/m

品番		許容荷重N(Kg)	D	H	C	C ₁	W	W ₁	W ₂	F _b	F _p	F _d	F _t	ケース入数(ヶ)	備考
ストッパーなし	ストッパー付									F ₁ ×F ₂	P ₁ ×P ₂				
TE40J-CR	TE40JS-CR	392(40)	40	49	15	35	44	20	12	39	28	5	2.6	200	
TE40JF-CR	TE40JSF-CR			51.5						38×38	26×26				

※品番により、納期が掛かる場合があります。

TEG
40J

ブラウン

プレート式



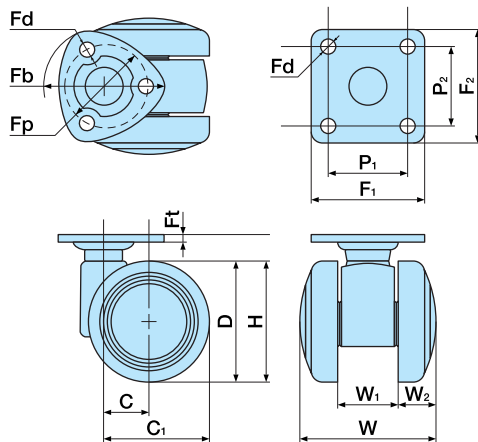
■ 本体	ナイロン	■ 車輪径	40m/m
■ 車輪	エラストマー	■ 許容荷重N(Kg)	392(40)



TEG40J



TEG40JS



単位:m/m

品番		許容荷重N (Kg)	D	H	C	C ₁	W	W ₁	W ₂	F _b	F _p	F _d	F _t	ケース 入数 (ヶ)	備考
ストッパーなし	ストッパー付									F ₁ ×F ₂	P ₁ ×P ₂				
TEG40J	TEG40JS	392 (40)	40	49	15	35	44	20	12	39	28	5	2.6	200	
TEG40JF	TEG40JSF			51.5						38×38	26×26				

※品番により、納期が掛かる場合があります。