

TE
40

プレート式



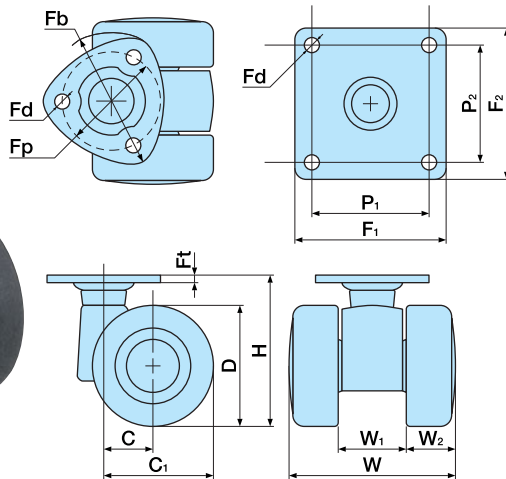
■ 本体	ナイロン	■ 車輪径	38m/m
■ 車輪	エラストマー	■ 許容荷重N(Kg)	392(40)



TE40



TE40S



単位:m/m

品番		許容荷重N (Kg)	D	H	C	C ₁	W	W ₁	W ₂	Fb	Fp	Fd	Ft	ケース 入数 (ヶ)	備考
ストッパーなし	ストッパー付									F ₁ ×F ₂	P ₁ ×P ₂				
TE40	TE40S	392 (40)	38	48	15	34	51	20	15.5	39	28	5	2.6	200	
TE40F	TE40SF			50.5						38×38	26×26				

※品番により、納期が掛かる場合があります。