

TE 130N

ネジ式



■ 本体 ナイロン
■ 車輪 エラストマー

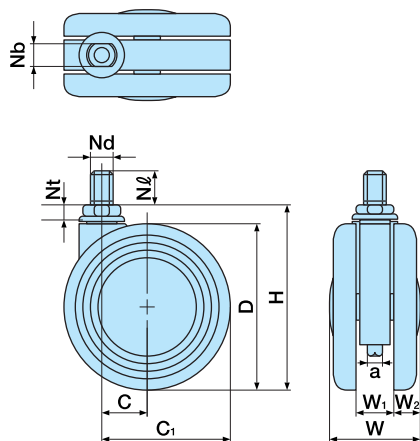
■ 車輪径 130m/m
■ 許容荷重N(Kg) 1372(140)



TE130N□



TE130N□WS



単位:m/m

品番		許容荷重N (Kg)	D	H	C	C ₁	W	W ₁	W ₂	Nb	Nd	N _l	Nt	a	ケース入数(ケ)	備考
ストッパーなし	ストッパー付															
TE130N12	TE130N12WS	1372 (140)	130	145	35	100	70.2	29	20.6	21	M12×1.75	25	8	12	20	
TE130N16	TE130N16WS										M16×2.0					

※品番により、納期が掛かる場合があります。

TEA 130N

ネジ式



■ 本体 ナイロン
■ 車輪 エラストマー

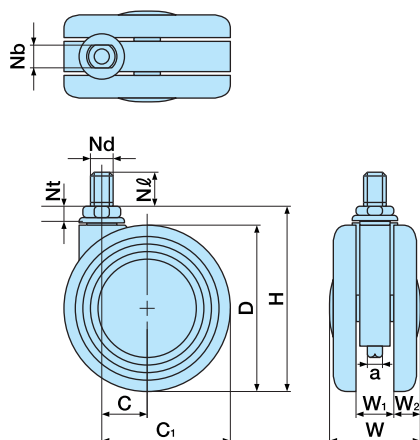
■ 車輪径 130m/m
■ 許容荷重N(Kg) 1372(140)



TEA130N□



TEA130N□WS



単位:m/m

品番		許容荷重N (Kg)	D	H	C	C ₁	W	W ₁	W ₂	Nb	Nd	N _l	Nt	a	ケース入数(ケ)	備考
ストッパーなし	ストッパー付															
TEA130N12	TEA130N12WS	1372 (140)	130	145	35	100	70.2	29	20.6	21	M12×1.75	25	8	12	20	
TEA130N16	TEA130N16WS										M16×2.0					

※品番により、納期が掛かる場合があります。