

TE 100N

ネジ式



■ 本 体 ナイロン
■ 車 輪 エラストマー

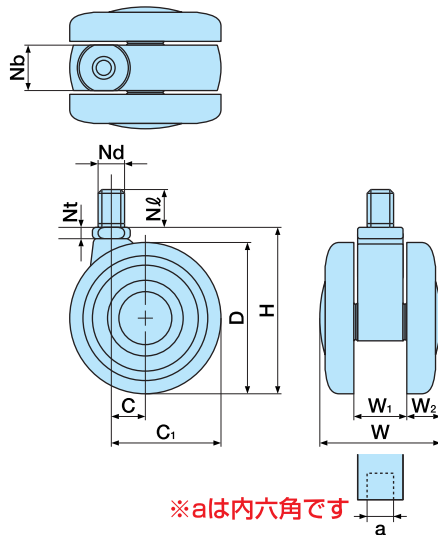
■ 車 輪 径 100m/m
■ 許容荷重N(Kg) 980(100)



TE100N□



TE100N□WS



単位:m/m

品 番		許容荷重N(Kg)	D	H	C	C ₁	W	W ₁	W ₂	Nb	Nd	Nℓ	Nt	a	ケース入数(ヶ)	備考
ストッパーなし	ストッパー付															
TE100N3	TE100N3WS	980(100)	100	110	24	74	64	27	18.5	21	W $\frac{3}{8}$ ×山16	19	8	10	20	
TE100N12	TE100N12WS										M12×1.75	22				
TE100N16	TE100N16WS										M16×2.0	25				

※品番により、納期が掛かる場合があります。

TEA 100N



ネジ式

■ 本 体 ナイロン
■ 車 輪 エラストマー

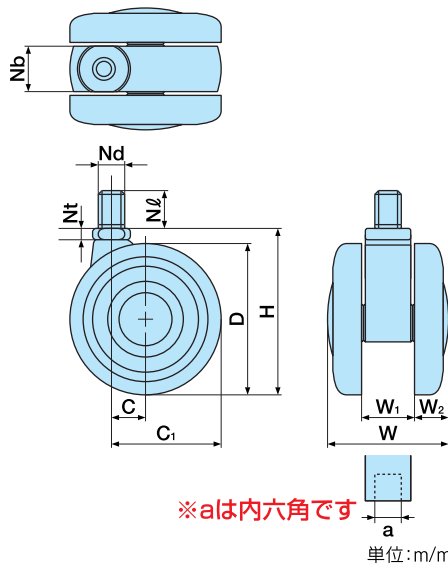
■ 車 輪 径 100m/m
■ 許容荷重N(Kg) 980(100)



TEA100N□



TEA100N□WS



品 番		許容荷重N (Kg)	D	H	C	C ₁	W	W ₁	W ₂	Nb	Nd	Nℓ	Nt	a	ケース 入数 (ヶ)	備考
ストッパーなし	ストッパー付															
TEA100N3	TEA100N3WS	980 (100)	100	110	24	74	64	27	18.5	21	W $\frac{3}{8}$ ×山16	19	8	10	20	
TEA100N12	TEA100N12WS										M12×1.75	22				
TEA100N16	TEA100N16WS										M16×2.0	25				

※品番により、納期が掛かる場合があります。

TEC 100N



ネジ式

■ 本 体 ナイロン
■ 車 輪 エラストマー

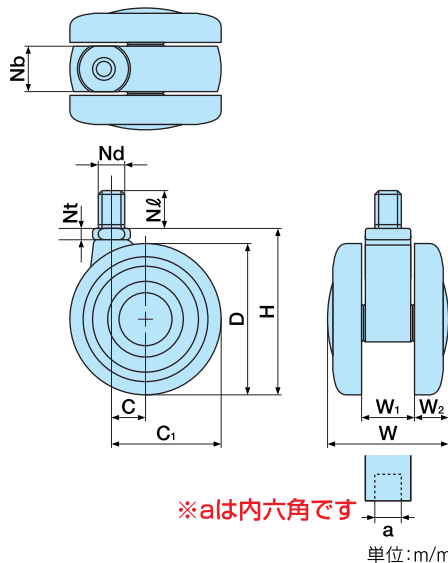
■ 車 輪 径 100m/m
■ 許容荷重N(Kg) 980(100)



TEC100N□



TEC100N□WS



品 番		許容荷重N (Kg)	D	H	C	C ₁	W	W ₁	W ₂	Nb	Nd	N _l	N _t	a	ケース 入数 (ヶ)	備考
ストッパーなし	ストッパー付															
TEC100N3	TEC100N3WS	980 (100)	100	110	24	74	64	27	18.5	21	W $\frac{3}{8}$ ×山16	19	8	10	20	
TEC100N12	TEC100N12WS										M12×1.75	22				
TEC100N16	TEC100N16WS										M16×2.0	25				

※品番により、納期が掛かる場合があります。