

TE
100K

プレート固定式



■ 本 体 ナイロン
■ 車 輪 エラストマー

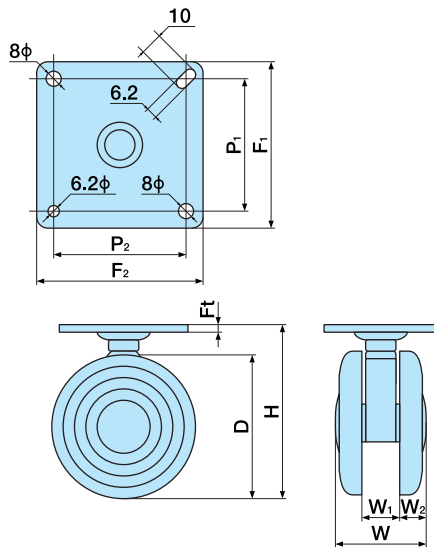
■ 車 輪 径 100m/m
■ 許容荷重N(Kg) 980(100)



TE100K



TE100KS



単位:m/m

品 番		許容荷重N (Kg)	D	H	W	W ₁	W ₂	F ₁ ×F ₂	P ₁ ×P ₂	Ft	ケース 入数 (ヶ)	備 考
ストッパーなし	ストッパー付											
TE100K	TE100KS	980 (100)	100	119	64	27	18.5	90×90	71×71	3.8	20	

※品番により、納期が掛かる場合があります。

TEA
100K

プレート固定式



■ 本 体 ナイロン
■ 車 輪 エラストマー

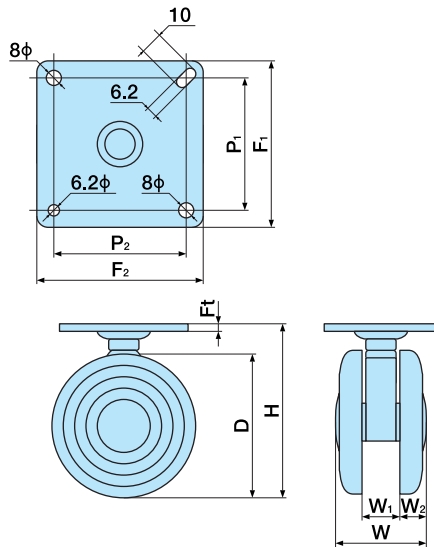
■ 車 輪 径 100m/m
■ 許容荷重N(Kg) 980(100)



TEA100K



TEA100KS



単位:m/m

品 番		許容荷重N (Kg)	D	H	W	W ₁	W ₂	F ₁ ×F ₂	P ₁ ×P ₂	Ft	ケース 入数 (ヶ)	備 考
ストッパーなし	ストッパー付											
TEA100K	TEA100KS	980 (100)	100	119	64	27	18.5	90×90	71×71	3.8	20	

※品番により、納期が掛かる場合があります。