

TE 100

プレート式



■ 本体 ナイロン
■ 車輪 エラストマー

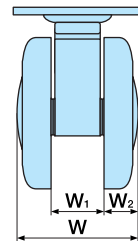
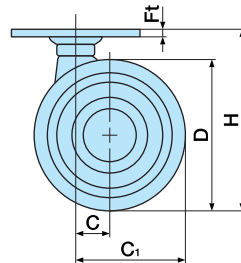
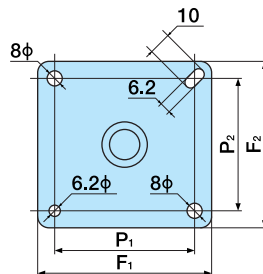
■ 車輪径 100m/m
■ 許容荷重N(Kg) 980(100)



TE100



TE100WS



単位:m/m

品番		許容荷重N (Kg)	D	H	C	C ₁	W	W ₁	W ₂	F ₁ ×F ₂	P ₁ ×P ₂	F _d	F _t	ケース 入数 (ヶ)	備考
ストッパーなし	ストッパー付														
TE100	TE100WS	980 (100)	100	119	24	74	64	27	18.5	66×66	50×50	6.2	3.8	20	

※品番により、納期が掛かる場合があります。

TEA 100

プレート式



■ 本体 ナイロン
■ 車輪 エラストマー

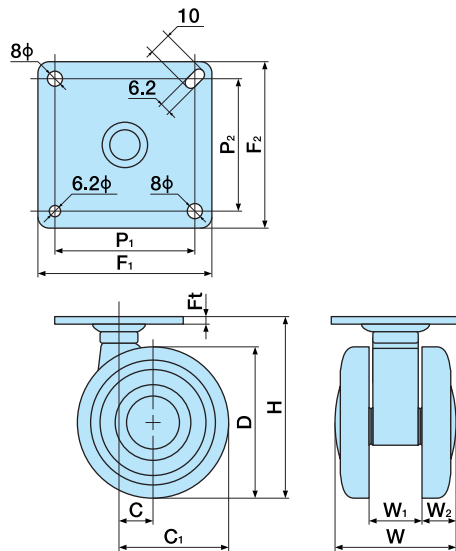
■ 車輪径 100m/m
■ 許容荷重N(Kg) 980(100)



TEA100



TEA100WS



単位:m/m

品番		許容荷重N (Kg)	D	H	C	C ₁	W	W ₁	W ₂	F ₁ ×F ₂	P ₁ ×P ₂	F _d	F _t	ケース 入数 (ヶ)	備考
ストッパーなし	ストッパー付														
TEA100	TEA100WS	980 (100)	100	119	24	74	64	27	18.5	66×66	50×50	6.2	3.8	20	

※品番により、納期が掛かる場合があります。

TEC 100

プレート式



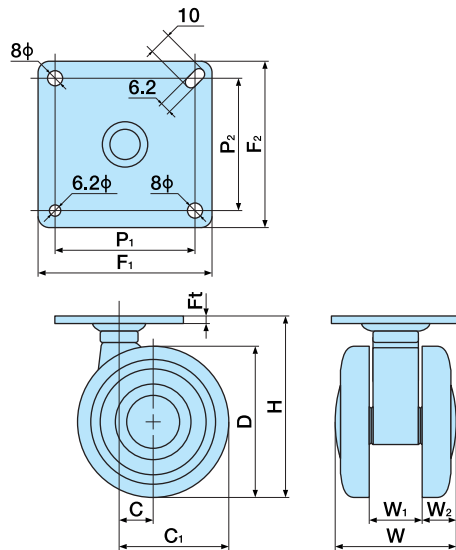
■ 本体	ナイロン	■ 車輪径	100m/m
■ 車輪	エラストマー	■ 許容荷重N(Kg)	980(100)



TEC100



TEC100WS



単位:m/m

品番		許容荷重N (Kg)	D	H	C	C ₁	W	W ₁	W ₂	F ₁ ×F ₂	P ₁ ×P ₂	F _d	F _t	ケース 入数 (ヶ)	備考
ストッパーなし	ストッパー付														
TEC100	TEC100WS	980 (100)	100	119	24	74	64	27	18.5	66×66	50×50	6.2	3.8	20	

※品番により、納期が掛かる場合があります。