

T50  
T75

プレート式



■ 本体 アルミ合金ダイカスト

■ 車輪径 50・75m/m

■ 車輪 アセチール(POM)

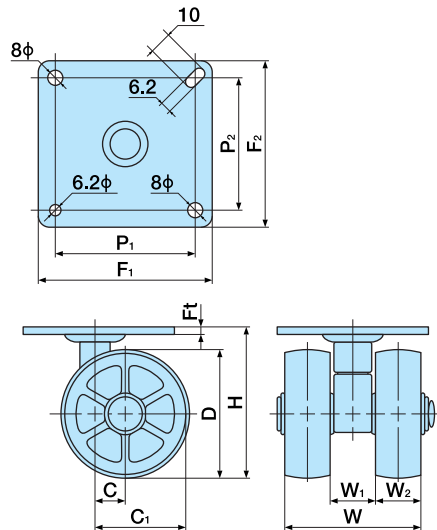
■ 許容荷重N(Kg) 1960・2450(200・250)



T50Fクロ

T50F

T75F



※車輪クロの場合はクロと御指示下さい 単位:m/m

品番	許容荷重N (Kg)	D	H	C	C <sub>1</sub>	W	W <sub>1</sub>	W <sub>2</sub>	F <sub>1</sub> ×F <sub>2</sub>	P <sub>1</sub> ×P <sub>2</sub>	Fd	Ft	ケース 入数 (ケ)	備考
ストッパーなし														
T50F	1960 (200)	50	65	17	42	68	22	23	90×90	71×71	6.2	3.8	40	F <sub>1</sub> ×F <sub>2</sub> · P <sub>1</sub> ×P <sub>2</sub> 66×66 · 50×50
T75F	2450 (250)	75	90		54.5	81	25	28	90×90	71×71		6	20	

※品番により、納期が掛かる場合があります。