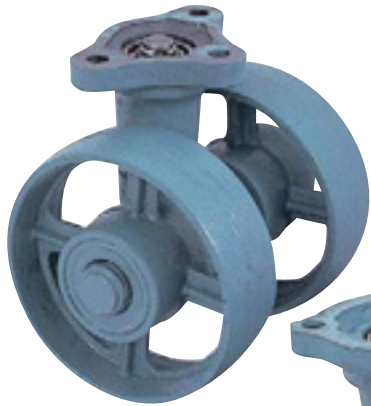


T130  
T150  
T200

プレート式

■ 本体	鋳鉄	■ 車輪径	130・150・200m/m
■ 車輪	ゴム車輪(R) ウレタン車輪(U) 鋳鉄車輪(FCD)	■ 許容荷重N(Kg)	2744~7840 (280~800)



T130FCD



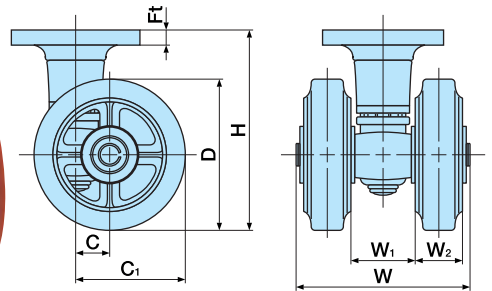
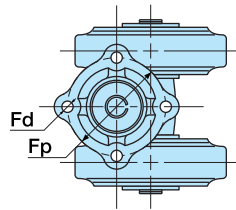
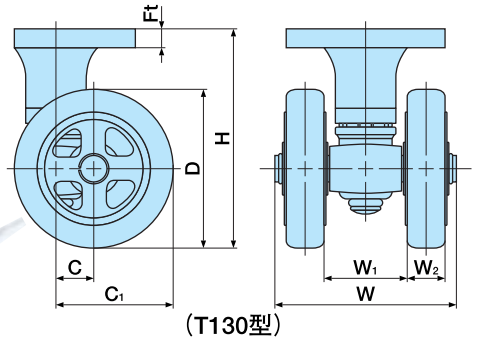
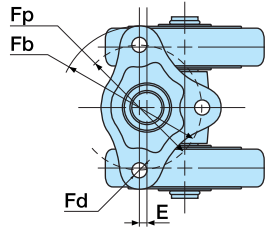
T150RS



T150US



T150U



単位:m/m

品番		許容荷重		D	H	C	C <sub>1</sub>	W	W <sub>1</sub>	W <sub>2</sub>	F <sub>b</sub>	F <sub>p</sub>	F <sub>d</sub>	F <sub>t</sub>	E	ケース入数(ヶ)	備考
ストッパーなし	ストッパー付	N	Kg														
T130R	T130RS	2744	280	130	158	22	87	153	56	41	104	80	10	13	5	4	取付穴3ヶ
T130U	T130US	4900	500						57	40							
T130FCD									55	42							
T150R	T150RS	3136	320	150	200	35	110	176	70	45	100	12	15	4	2		
T150U	T150US	5880	600						75	40							
T150FCD									70	45							
T200R	T200RS	3920	400	200	253	38	138	178	72	45	110	16	2				
T200U	T200RS	7840	800														
T200FCD																	

※品番により、納期が掛かる場合があります。

※使用される環境及内容・状況により直接・間接的に諸々の影響が出たり又、材質等により床面に汚染も考えられますので、ご使用に際しましては、ご確認・お問い合わせ下さい。