

SUS-TE
75N

ネジ式 ステンレス仕様



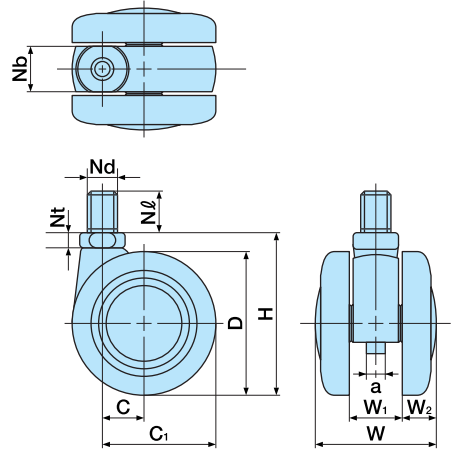
■ 本体	ナイロン	■ 車輪径	75m/m
■ 車輪	エラストマー	■ 許容荷重N(Kg)	1176(120)



SUS-TE75N12



SUS-TE75N12S



SUS-TEA75N12



SUS-TEA75N12S



SUS-TEC75N12



SUS-TEC75N12S

単位: m/m

品番		許容荷重N(Kg)	D	H	C	C ₁	W	W ₁	W ₂	Nb	Nd	N _l	N _t	a	ケース入数(ヶ)
ストッパーなし	ストッパー付														
SUS-TE75N12	SUS-TE75N12S	1176 (120)	75	84.5	20	57.5	64	27	18.5	21	M12×1.75	22	8	10	40
SUS-TEA75N12	SUS-TEA75N12S														
SUS-TEC75N12	SUS-TEC75N12S														

※品番により、納期が掛かる場合があります。