

SUS-TE 100N **ネジ式 ステンレス仕様**



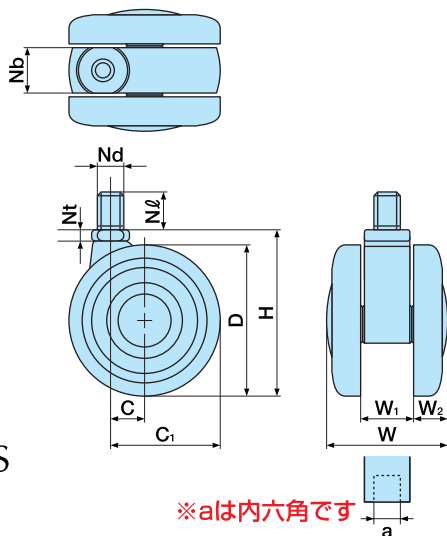
■ 本体	ナイロン	■ 車輪径	100m/m
■ 車輪	エラストマー	■ 許容荷重N(Kg)	980(100)



SUS-TE100N12



SUS-TE100N12WS



SUS-TEA100N12



SUS-TEA100N12WS



SUS-TEC100N12



SUS-TEC100N12WS

単位:m/m

品番		許容荷重N(Kg)	D	H	C	C1	W	W1	W2	Nb	Nd	Nl	Nt	a	ケース入数(ケ)	備考
ストッパーなし	ストッパー付															
SUS-TE100N12	SUS-TE100N12WS	980(100)	100	110	24	74	64	27	18.5	21	M12×1.75	22	8	10	20	
SUS-TEA100N12	SUS-TEA100N12WS															
SUS-TEC100N12	SUS-TEC100N12WS															

※品番により、納期が掛かる場合があります。