

N 100K

固定式



■ 本体 ナイロン
■ 車輪 エラストマー

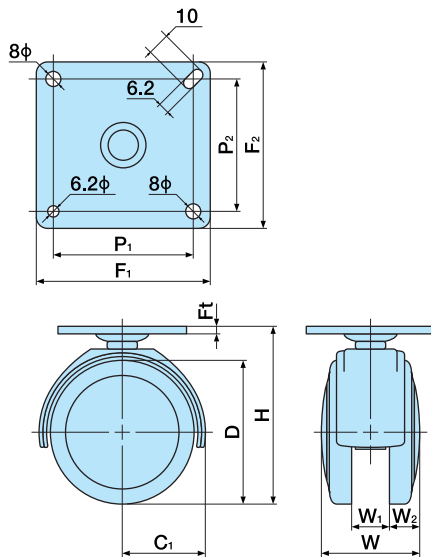
■ 車輪径 100m/m
■ 許容荷重N(Kg) 980(100)



N100K



N100KS



単位:m/m

品番		許容荷重N (Kg)	D	H	C ₁	W	W ₁	W ₂	F ₁ ×F ₂	P ₁ ×P ₂	F _d	F _t	ケース 入数 (ヶ)	備考
ストッパーなし	ストッパー付													
N100K	N100KS	980 (100)	100	122	58	66	25	20.5	90×90	71×71	6.2	3.8	20	

※品番により、納期が掛かる場合があります。

NA 100K

固定式

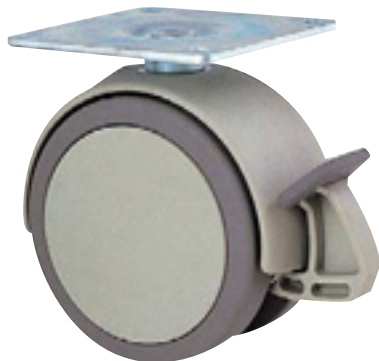


■ 本体 ナイロン
■ 車輪 エラストマー

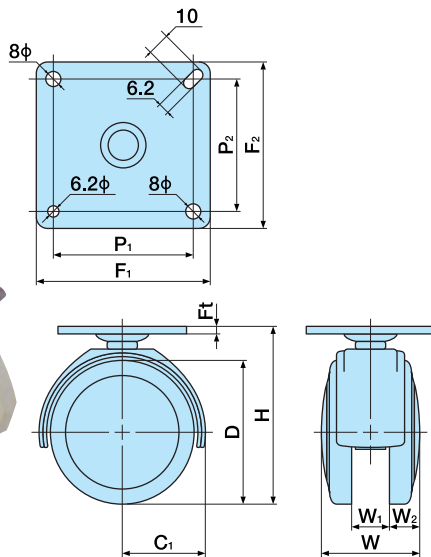
■ 車輪径 100m/m
■ 許容荷重N(Kg) 980(100)



NA100K



NA100KS



単位:m/m

品番		許容荷重N (Kg)	D	H	C ₁	W	W ₁	W ₂	F ₁ ×F ₂	P ₁ ×P ₂	F _d	F _t	ケース入数(ヶ)	備考
ストッパーなし	ストッパー付	980 (100)	100	122	58	66	25	20.5	90×90	71×71	6.2	3.8	20	

※品番により、納期が掛かる場合があります。