

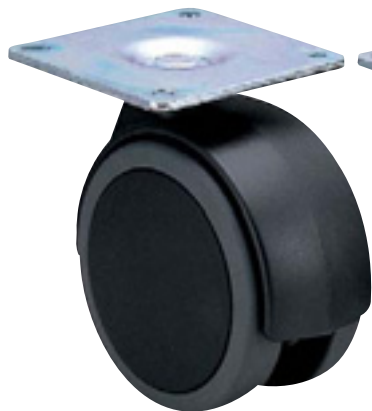
# N 100

## プレート式



■ 本体 ナイロン  
 ■ 車輪 エラストマー

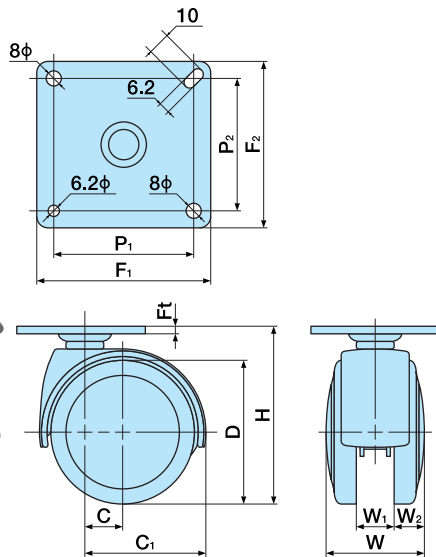
■ 車輪径 100m/m  
 ■ 許容荷重N(Kg) 980(100)



N100



N100S



単位:m/m

品番		許容荷重N (Kg)	D	H	C	C <sub>1</sub>	W	W <sub>1</sub>	W <sub>2</sub>	F <sub>1</sub> ×F <sub>2</sub>	P <sub>1</sub> ×P <sub>2</sub>	F <sub>d</sub>	F <sub>t</sub>	ケース 入数 (ヶ)	備考
ストッパーなし	ストッパー付														
N100	N100S	980 (100)	100	122	28	86	66	25	20.5	90×90	71×71	6.2	3.8	20	

※品番により、納期が掛かる場合があります。

# NA 100

## プレート式



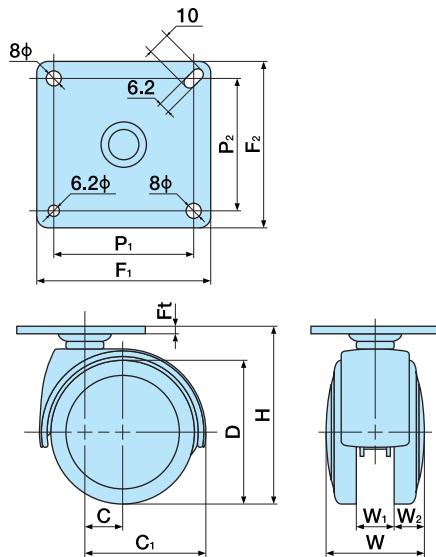
■ 本体 ナイロン  
 ■ 車輪 エラストマー

■ 車輪径 100mm/m  
 ■ 許容荷重N(Kg) 980(100)



NA100

NA100S



単位:m/mm

品番		許容荷重N (Kg)	D	H	C	C <sub>1</sub>	W	W <sub>1</sub>	W <sub>2</sub>	F <sub>1</sub> ×F <sub>2</sub>	P <sub>1</sub> ×P <sub>2</sub>	F <sub>d</sub>	F <sub>t</sub>	ケース 入数 (ヶ)	備考
ストッパーなし	ストッパー付														
NA100	NA100S	980 (100)	100	122	28	86	66	25	20.5	90×90	71×71	6.2	3.8	20	

※品番により、納期が掛かる場合があります。