

MY
6E



プレート式

■ 本体 亜鉛合金ダイカスト

■ 車輪径

50m/m

■ 車輪 エラストマー

■ 許容荷重N(Kg)

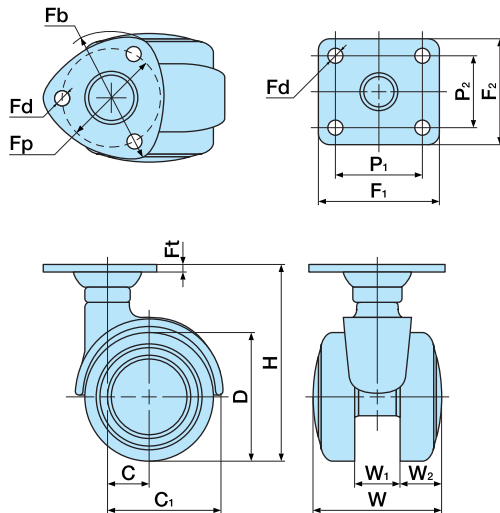
784(80)



MY6E



MY6ES



単位:m/m

品番		許容荷重N (Kg)	D	H	C	C ₁	W	W ₁	W ₂	F _b	F _p	F _d	F _t	ケース 入数 (ヶ)	備考
ストッパーなし	ストッパー付									F ₁ ×F ₂	P ₁ ×P ₂				
MY6E	MY6ES	784 (80)	50	74.5	17	46	45	18	13.5	54	40	5.5	3	100	
MY6EF	MY6ESF									60×50	46×35				

※品番により、納期が掛かる場合があります。