

MY  
6

プレート式



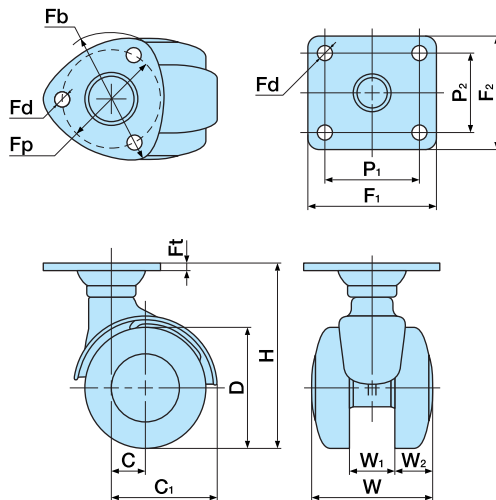
■ 本体	亜鉛合金ダイカスト	■ 車輪径	50m/m
■ 車輪	ナイロン	■ 許容荷重N(Kg)	784(80)



MY6



MY6S



単位:m/m

品番		許容荷重N (Kg)	D	H	C	C <sub>1</sub>	W	W <sub>1</sub>	W <sub>2</sub>	F <sub>b</sub>	F <sub>p</sub>	F <sub>d</sub>	F <sub>t</sub>	ケース 入数 (ヶ)	備考
ストッパーなし	ストッパー付									F <sub>1</sub> ×F <sub>2</sub>	P <sub>1</sub> ×P <sub>2</sub>				
MY6	MY6S	784 (80)	50	74.5	17	46	45	18	13.5	54	40	5.5	3	100	
MY6F	MY6SF									60×50	46×35				

※品番により、納期が掛かる場合があります。