

MY
4E

プレート式



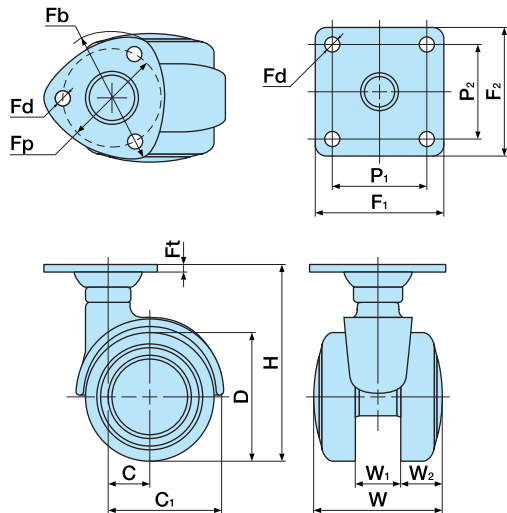
■ 本体	亜鉛合金ダイカスト	■ 車輪径	40m/m
■ 車輪	エラストマー	■ 許容荷重N(Kg)	490 (50)



MY4E



MY4ES



単位:m/m

品番		許容荷重N (Kg)	D	H	C	C ₁	W	W ₁	W ₂	F _b	F _p	F _d	F _t	ケース 入数 (ヶ)	備考
ストッパーなし	ストッパー付									F ₁ ×F ₂	P ₁ ×P ₂				
MY4E	MY4ES	490 (50)	40	60	12.5	36	39	15	12	46	34	5	2.3	200	
MY4EF	MY4ESF									38×38	26×26				

※品番により、納期が掛かる場合があります。