

# AE 50N

## ネジ式



■ 本 体 アルミ合金ダイカスト  
■ 車 輪 エラストマー

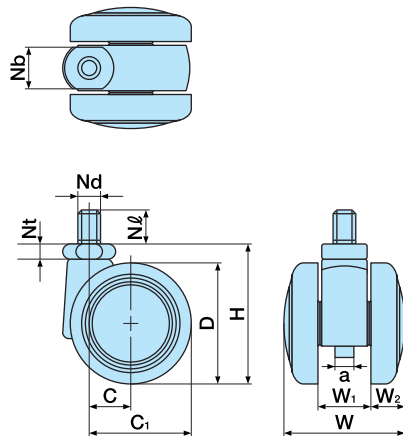
■ 車 輪 径 50m/m  
■ 許容荷重N(Kg) 784(80)



AE50N□



AE50N□S



単位:m/m

品 番		許容荷重N (Kg)	D	H	C	C <sub>1</sub>	W	W <sub>1</sub>	W <sub>2</sub>	Nb	Nd	Nℓ	Nt	a	ケース 入数 (ケ)	備考
ストッパーなし	ストッパー付															
AE50N3	AE50N3S	784 (80)	50	57.5	17	42	49	21	14	17	W $\frac{3}{8}$ ×山16	19	6	8	100	Nℓ=14有
AE50N8	AE50N8S										M8×1.25	14				
AE50N10	AE50N10S										M10×1.5	14				
AE50N12	AE50N12S										M12×1.75	14				特注品
AE50N12P1.25	AE50N12SP1.25										M12×1.25	14				
AE50N4	AE50N4S										19	U $\frac{1}{2}$ ×山20				

※品番により、納期が掛かる場合があります。

# AE 50NB



## ネジ式

■ 本体 アルミ合金ダイカスト  
■ 車輪 エラストマー

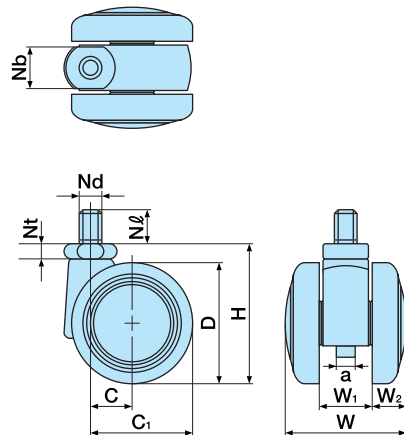
■ 車輪径 50m/m  
■ 許容荷重N(Kg) 784(80)



AE50N□B



AE50N□SB



単位:m/m

品番		許容荷重N (Kg)	D	H	C	C1	W	W1	W2	Nb	Nd	Nℓ	Nt	a	ケース 入数 (ケ)	備考
ストッパーなし	ストッパー付															
AE50N3B	AE50N3SB	784 (80)	50	57.5	17	42	49	21	14	17	W $\frac{3}{8}$ ×山16	19	6	8	100	Nℓ=14有
AE50N8B	AE50N8SB										M8×1.25	14				Nℓ=22有
AE50N10B	AE50N10SB										M10×1.5	14				
AE50N12B	AE50N12SB										M12×1.75	14				
AE50N12BP1.25	AE50N12SBP1.25										M12×1.25	14				
AE50N4B	AE50N4SB										19	U $\frac{1}{2}$ ×山20				16

※品番により、納期が掛かる場合があります。