

AE
50

プレート式



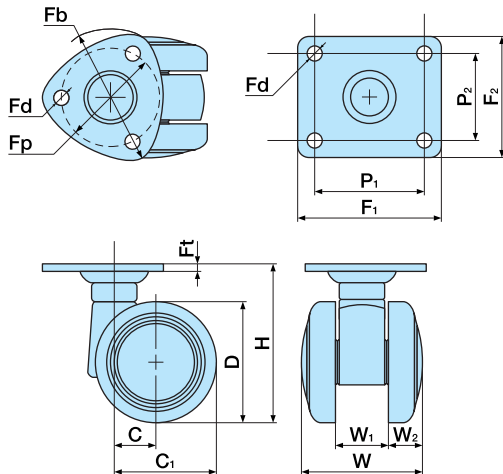
■ 本体	アルミ合金ダイカスト	■ 車輪径	50m/m
■ 車輪	エラストマー	■ 許容荷重N(Kg)	784 (80)



AE50



AE50S



単位:m/m

品番		許容荷重N (Kg)	D	H	C	C ₁	W	W ₁	W ₂	Fb	Fp	Fd	Ft	ケース 入数 (ヶ)	備考
ストッパーなし	ストッパー付									F ₁ ×F ₂	P ₁ ×P ₂				
AE50	AE50S	784 (80)	50	65	17	42	49	21	14	54	40	5.5	3	100	
AE50F	AE50SF									60×50	46×35				

※品番により、納期が掛かる場合があります。

AE 50B

プレート式



■ 本体 アルミ合金ダイカスト
 ■ 車輪 エラストマー

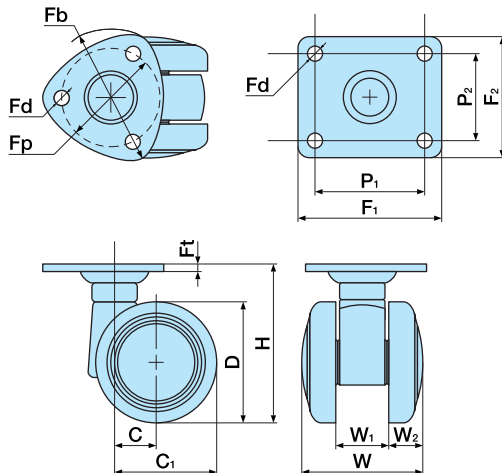
■ 車輪径 50m/m
 ■ 許容荷重N(Kg) 784(80)



AE50B



AE50SB



単位:m/m

品番		許容荷重N(Kg)	D	H	C	C ₁	W	W ₁	W ₂	F _b	F _p	F _d	F _t	ケース入数(ヶ)	備考
ストッパーなし	ストッパー付									F ₁ ×F ₂	P ₁ ×P ₂				
AE50B	AE50SB	784(80)	50	65	17	42	49	21	14	54	40	5.5	3	100	
AE50BF	AE50SBF									60×50	46×35				

※品番により、納期が掛かる場合があります。