

# A 60B

## プレート式



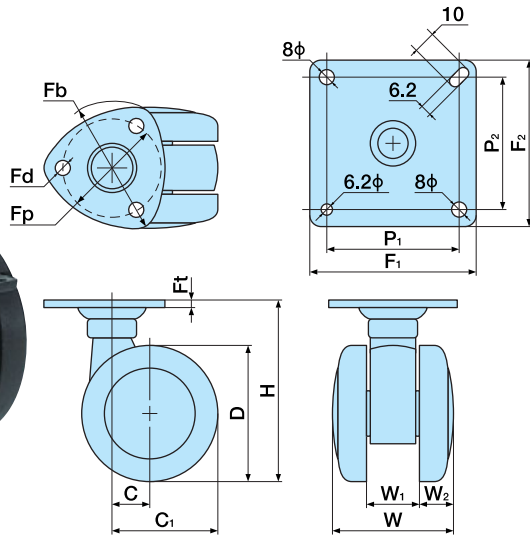
■ 本体	アルミ合金ダイカスト	■ 車輪径	60m/m
■ 車輪	ナイロン	■ 許容荷重N(Kg)	1470 (150)



A60B



A60SB



単位:m/m

品番		許容荷重N (Kg)	D	H	C	C <sub>1</sub>	W	W <sub>1</sub>	W <sub>2</sub>	Fb	Fp	Fd	Ft	ケース 入数 (ヶ)	備考
ストッパーなし	ストッパー付									F <sub>1</sub> ×F <sub>2</sub>	P <sub>1</sub> ×P <sub>2</sub>				
A60B	A60SB	1470 (150)	60	79.5	17	47	49	21	14	62	48	6.5	3.8	100	
A60BF	A60SBF									66×66	50×50				

※品番により、納期が掛かる場合があります。