

A  
50

プレート式



■ 本 体 アルミ合金ダイカスト

■ 車 輪 径

50m/m

■ 車 輪 ナイロン

■ 許容荷重N(Kg)

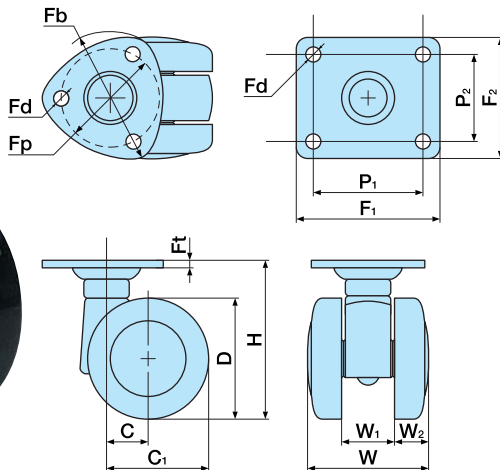
784(80)



A50



A50S



単位:m/m

品 番		許容荷重N (Kg)	D	H	C	C <sub>1</sub>	W	W <sub>1</sub>	W <sub>2</sub>	F <sub>b</sub>	F <sub>p</sub>	F <sub>d</sub>	F <sub>t</sub>	ケース 入数 (ヶ)	備考
ストッパーなし	ストッパー付									F <sub>1</sub> ×F <sub>2</sub>	P <sub>1</sub> ×P <sub>2</sub>				
A50	A50S	784 (80)	50	65	17	42	49	21	14	54	40	5.5	3	100	
A50F	A50SF									60×50	46×35				

※品番により、納期が掛かる場合があります。

# A 50B

## プレート式



■ 本体 アルミ合金ダイカスト

■ 車輪径 50m/m

■ 車輪 ナイロン

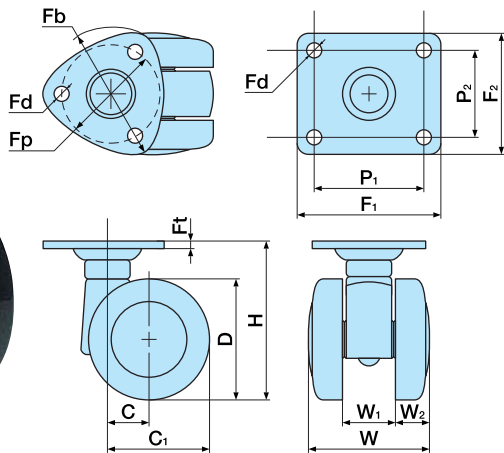
■ 許容荷重N(Kg) 784(80)



A50B



A50SB



単位:m/m

品番		許容荷重N(Kg)	D	H	C	C <sub>1</sub>	W	W <sub>1</sub>	W <sub>2</sub>	F <sub>b</sub>	F <sub>p</sub>	F <sub>d</sub>	F <sub>t</sub>	ケース入数(ヶ)	備考
ストッパーなし	ストッパー付									F <sub>1</sub> ×F <sub>2</sub>	P <sub>1</sub> ×P <sub>2</sub>				
A50B	A50SB	784 (80)	50	65	17	42	49	21	14	54	40	5.5	3	100	
A50BF	A50SBF									60×50	46×35				

※品番により、納期が掛かる場合があります。