

57Y

プレート式



■ 本 体
■ 車 輪

ナイロン
ナイロン

■ 車 輪 径
■ 許 容 荷 重N(Kg)

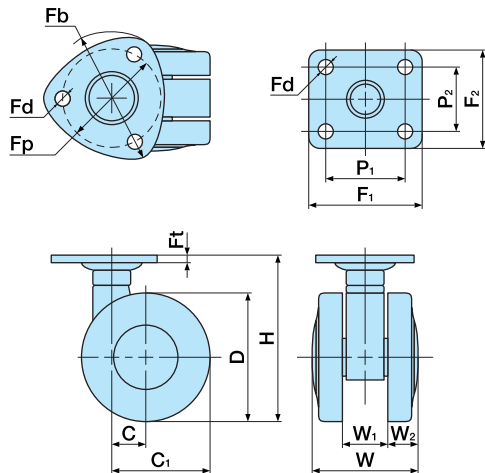
60m/m
980(100)



57Y



57YS



単位:m/m

品 番		許容荷重N (Kg)	D	H	C	C ₁	W	W ₁	W ₂	Fb	Fp	Fd	Ft	ケース 入数 (ヶ)	備考
ストッパーなし	ストッパー付									F ₁ ×F ₂	P ₁ ×P ₂				
57Y	57YS	980 (100)	60	76	17	47	48	20	14	54	40	5.5	3	100	
57YF	57YSF									60×50	46×35				

※品番により、納期が掛かる場合があります。

57YB



プレート式

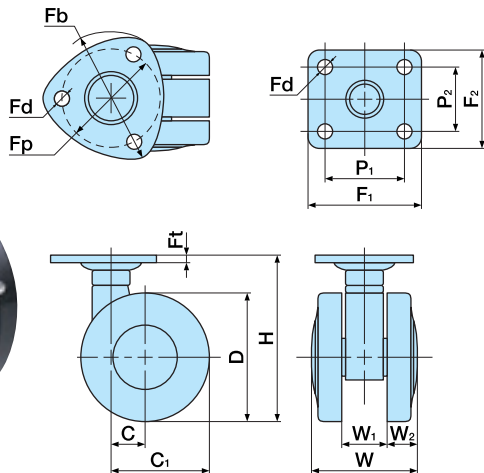
■ 本体	ナイロン	■ 車輪径	60m/m
■ 車輪	ナイロン	■ 許容荷重N(Kg)	980(100)



57YB



57YSB



単位:m/m

品番		許容荷重N (Kg)	D	H	C	C ₁	W	W ₁	W ₂	Fb	Fp	Fd	Ft	ケース 入数 (ヶ)	備考
ストッパーなし	ストッパー付									F ₁ ×F ₂	P ₁ ×P ₂				
57YB	57YSB	980 (100)	60	76	17	47	48	20	14	54	40	5.5	3	100	
57YBF	57YSBF									60×50	46×35				

※品番により、納期が掛かる場合があります。