

56YN



ネジ式

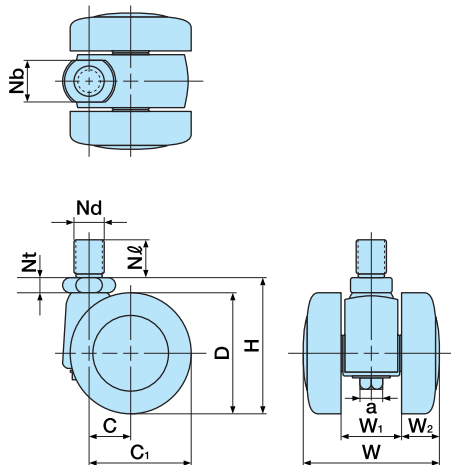
■ 本体	ナイロン	■ 車輪径	50m/m
■ 車輪	ナイロン	■ 許容荷重N(Kg)	588(60)



56YN□



56YN□S



単位:m/m

品番		許容荷重N (Kg)	D	H	C	C ₁	W	W ₁	W ₂	Nb	Nd	Nℓ	Nt	a	ケース入数(ケ)	備考
ストッパーなし	ストッパー付															
56YN3	56YN3S	588 (60)	50	57.5	17	42	52	24	14	17	W ³ / ₈ ×山16	19	6	8	100	Nℓ=14有
56YN8	56YN8S										M8×1.25	14				
56YN10	56YN10S										M10×1.5	14				
56YN12	56YN12S										M12×1.75	14				
56YN12P1.25	56YN12SP1.25										M12×1.25	14				
56YN4	56YN4S	19	U ¹ / ₂ ×山20	16	特注品											

※品番により、納期が掛かる場合があります。

56YNB



ネジ式

■ 本体 ナイロン
■ 車輪 ナイロン

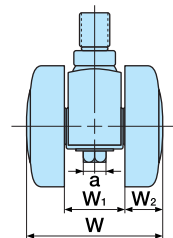
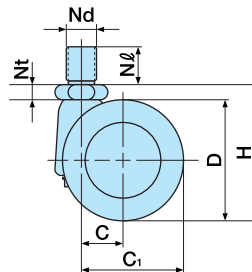
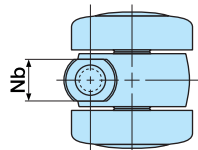
■ 車輪径 50m/m
■ 許容荷重N(Kg) 588(60)



56YN□B



56YN□SB



単位:m/m

品番		許容荷重N (Kg)	D	H	C	C1	W	W1	W2	Nb	Nd	Nℓ	Nt	a	ケース入数(ケ)	備考
ストッパーなし	ストッパー付															
56YN3B	56YN3SB	588 (60)	50	57.5	17	42	52	24	14	17	W $\frac{3}{8}$ ×山16	19	6	8	100	Nℓ=14有
56YN8B	56YN8SB										M8×1.25	14				
56YN10B	56YN10SB										M10×1.5	14				
56YN12B	56YN12SB										M12×1.75	14				
56YN12BP1.25	56YN12SBP1.25										M12×1.25	14				
56YN4B	56YN4SB	19	U $\frac{1}{2}$ ×山20	16												特注品

※品番により、納期が掛かる場合があります。