

56Y



プレート式

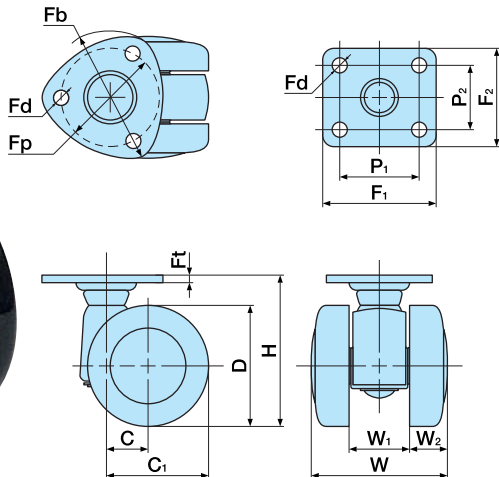
- 本 体 ナイロン ■ 車 輪 径 50m/m
- 車 輪 ナイロン ■ 許 容 荷 重N(Kg) 588(60)



56Y



56YS



単位:m/m

品 番		許容荷重N (Kg)	D	H	C	C ₁	W	W ₁	W ₂	Fb	Fp	Fd	Ft	ケース 入数 (ヶ)	備考
ストッパーなし	ストッパー付									F ₁ ×F ₂	P ₁ ×P ₂				
56Y	56YS	588 (60)	50	65	17	42	52	24	14	54	40	5.5	3	100	
56YF	56YSF									60×50	46×35				

※品番により、納期が掛かる場合があります。

56YB



プレート式

■ 本体 ナイロン
 ■ 車輪 ナイロン

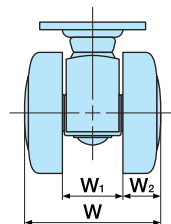
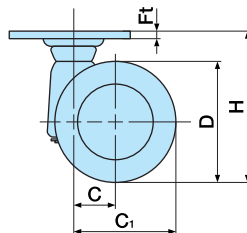
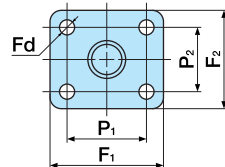
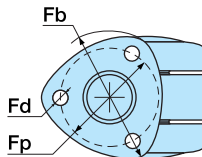
■ 車輪径 50m/m
 ■ 許容荷重N(Kg) 588(60)



56YB



56YSB



単位:m/m

品番		許容荷重N (Kg)	D	H	C	C ₁	W	W ₁	W ₂	Fb	Fp	Fd	Ft	ケース 入数 (ヶ)	備考
ストッパーなし	ストッパー付									F ₁ ×F ₂	P ₁ ×P ₂				
56YB	56YSB	588 (60)	50	65	17	42	52	24	14	54	40	5.5	3	100	
56YBF	56YSBF									60×50	46×35				

※品番により、納期が掛かる場合があります。