

54YN



ネジ式

■ 本体 ナイロン
■ 車輪 ナイロン

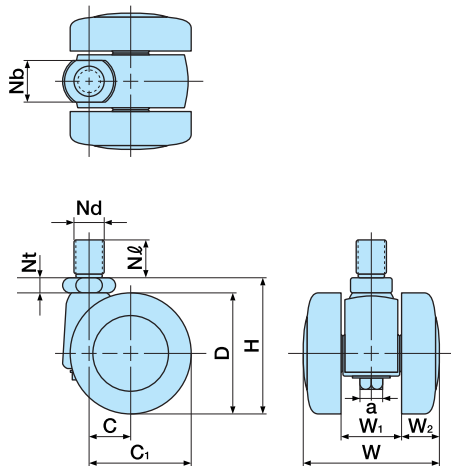
■ 車輪径 40m/m
■ 許容荷重N(Kg) 392(40)



54YN□



54YN□S



単位:m/m

品番		許容荷重N (Kg)	D	H	C	C ₁	W	W ₁	W ₂	Nb	Nd	Nℓ	Nt	a	ケース 入数 (ヶ)	備考
ストッパーなし	ストッパー付															
54YN2.5	54YN2.5S	392 (40)	40	43.5	15	35	44	20	12	14	W $\frac{5}{16}$ ×山18	12	4.5	7	200	
54YN3	54YN3S										W $\frac{3}{8}$ ×山16	12				
54YN8	54YN8S										M8×1.25	12				
54YN10	54YN10S										M10×1.5	19				
54YN12	54YN12S										M12×1.75	40				
				45						19		40	6			特注品

※品番により、納期が掛かる場合があります。

54YNB



ネジ式

■ 本体 ナイロン
■ 車輪 ナイロン

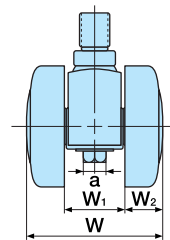
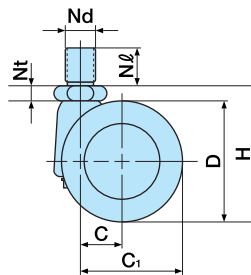
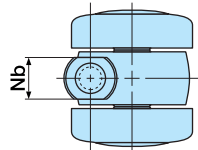
■ 車輪径 40m/m
■ 許容荷重N(Kg) 392(40)



54YN□B



54YN□SB



単位:m/m

品番		許容荷重N (Kg)	D	H	C	C1	W	W1	W2	Nb	Nd	Nℓ	Nt	a	ケース 入数 (ヶ)	備考
ストッパーなし	ストッパー付															
54YN2.5B	54YN2.5SB	392 (40)	40	43.5	15	35	44	20	12	14	$W\frac{5}{16} \times \text{山}18$	12	4.5	7	200	Nℓ=19有
54YN3B	54YN3SB										$W\frac{3}{8} \times \text{山}16$	12				
54YN8B	54YN8SB										M8×1.25	12				
54YN10B	54YN10SB										M10×1.5	19				
54YN12B	54YN12SB										M12×1.75	40				

※品番により、納期が掛かる場合があります。