

54Y



プレート式

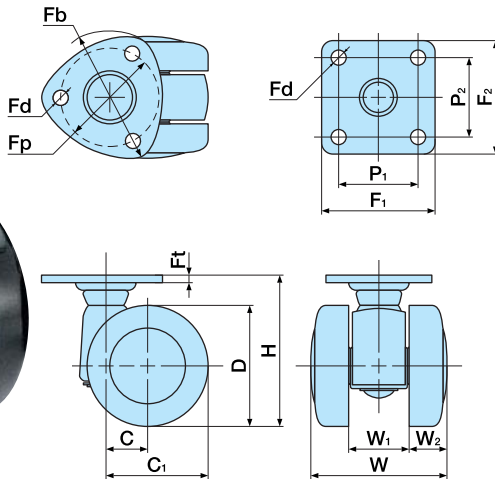
| | | | |
|------|------|-------------|---------|
| ■ 本体 | ナイロン | ■ 車輪径 | 40m/m |
| ■ 車輪 | ナイロン | ■ 許容荷重N(Kg) | 392(40) |



54Y



54YS



単位:m/m

| 品番 | | 許容荷重N (Kg) | D | H | C | C ₁ | W | W ₁ | W ₂ | Fb | Fp | Fd | Ft | ケース 入数 (ヶ) | 備考 |
|---------|--------|---------------|----|------|----|----------------|----|----------------|----------------|--------------------------------|--------------------------------|----|-----|------------------|----|
| ストッパーなし | ストッパー付 | | | | | | | | | F ₁ ×F ₂ | P ₁ ×P ₂ | | | | |
| 54Y | 54YS | 392 (40) | 40 | 49 | 15 | 35 | 44 | 20 | 12 | 39 | 28 | 5 | 2.6 | 200 | |
| 54YF | 54YSF | | | 51.5 | | | | | | 38×38 | 26×26 | | | | |

※固定車54YKも出来ます。 ※品番により、納期が掛かる場合があります。

54YB



プレート式

■ 本体 ナイロン
 ■ 車輪 ナイロン

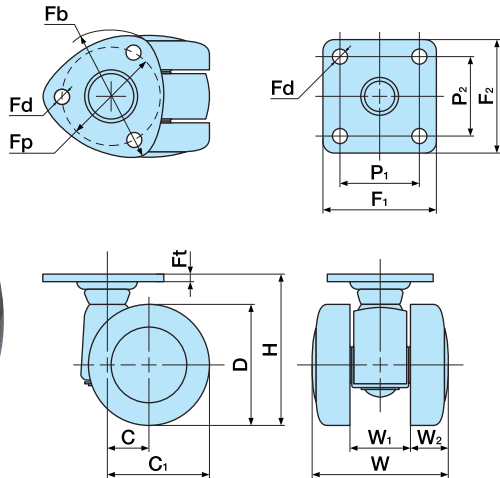
■ 車輪径 40m/m
 ■ 許容荷重N(Kg) 392(40)



54YB



54YSB



単位:m/m

| 品番 | | 許容荷重N (Kg) | D | H | C | C ₁ | W | W ₁ | W ₂ | F _b | F _p | F _d | F _t | ケース 入数 (ヶ) | 備考 |
|---------|--------|---------------|----|------|----|----------------|----|----------------|----------------|--------------------------------|--------------------------------|----------------|----------------|------------------|----|
| ストッパーなし | ストッパー付 | | | | | | | | | F ₁ ×F ₂ | P ₁ ×P ₂ | | | | |
| 54YB | 54YSB | 392 (40) | 40 | 49 | 15 | 35 | 44 | 20 | 12 | 39 | 28 | 5 | 2.6 | 200 | |
| 54YBF | 54YSBF | | | 51.5 | | | | | | 38×38 | 26×26 | | | | |

※固定車54YKも出来ます。 ※品番により、納期が掛かる場合があります。